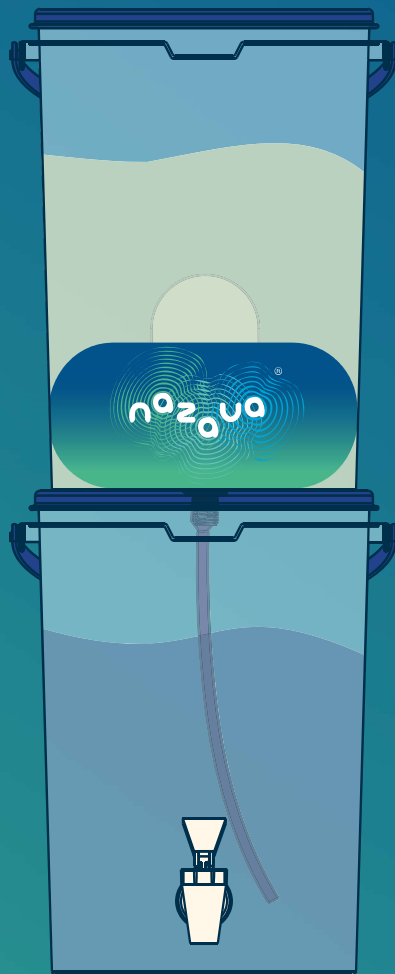




Panduan Penggunaan Water Filter



Bening One

good water, good life



Mudah



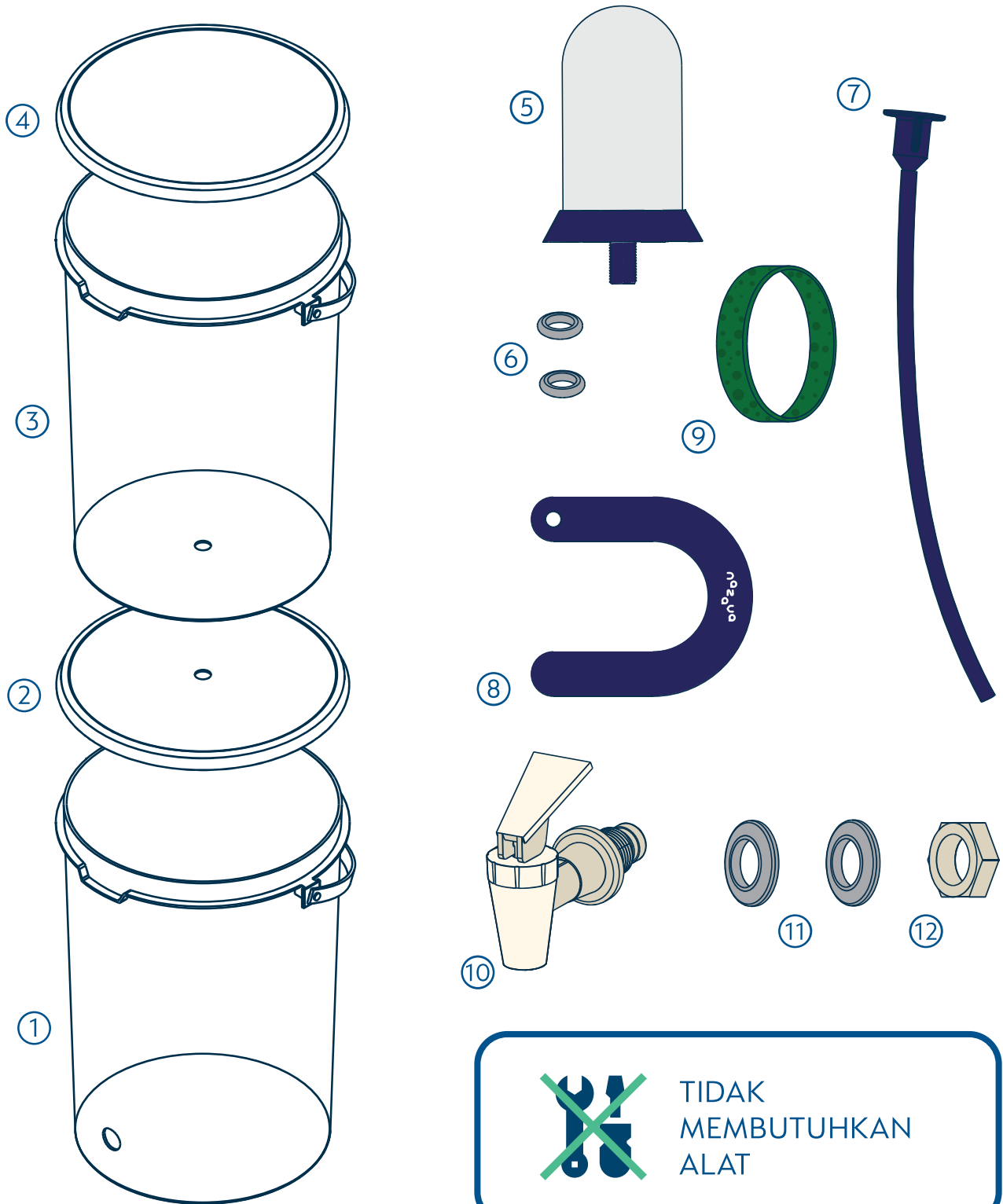
Hemat



Sehat



1. KOMPONEN

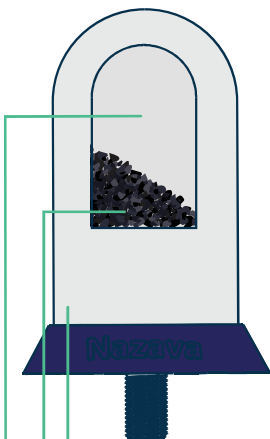
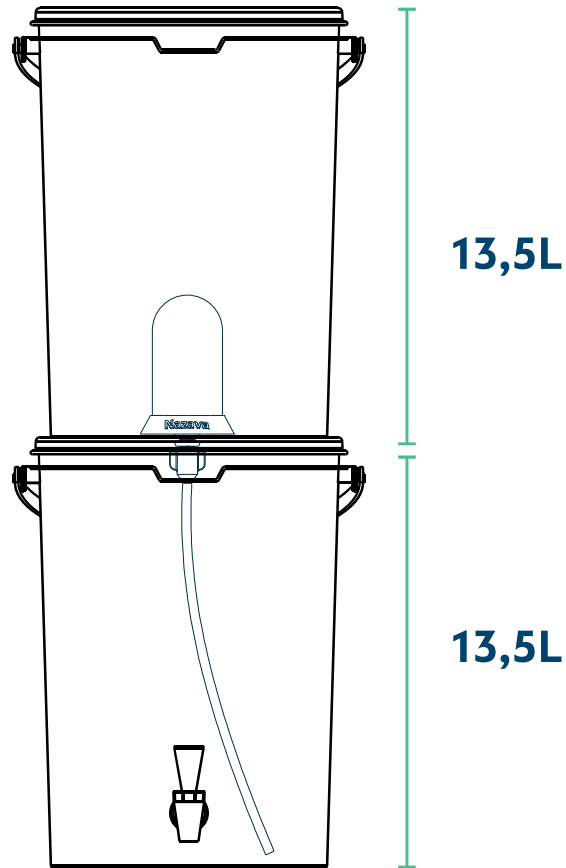


- ① 1x Kontainer Bawah
- ② 1x Tutup Kontainer Bawah
- ③ 1x Kontainer Atas
- ④ 1x Tutup Kontainer Atas

- ⑤ 1x Filter Keramik
- ⑥ 2x Karet Filter Keramik
- ⑦ 1x Selang
- ⑧ 1x Indikator
- ⑨ 1x Spons Pembersih Filter

- ⑩ 1x Keran
- ⑪ 2x Karet Keran
- ⑫ 1x Mur

2. SPESIFIKASI



- **Keramik**

Pori-pori dengan ukuran 0,4 micron menghalangi bakteri.

- **Karbon Aktif**

Memperbaiki rasa, menjernihkan dan menghilangkan bau; menyerap bahan kimia.

- **Nano Silver**

Dicampur dengan keramik untuk membunuh bakteri.



Kapasitas
7000 L



Lifetime
**Sampai
3 tahun***



Filtration
Speed
2-3 L/jam

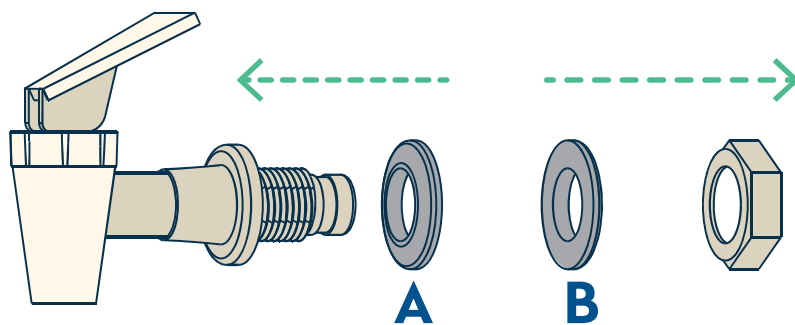
Teruji oleh WHO dalam Skema Evaluasi Internasional untuk Teknologi Pengolahan Air Rumah Tangga

*Tergantung kualitas air

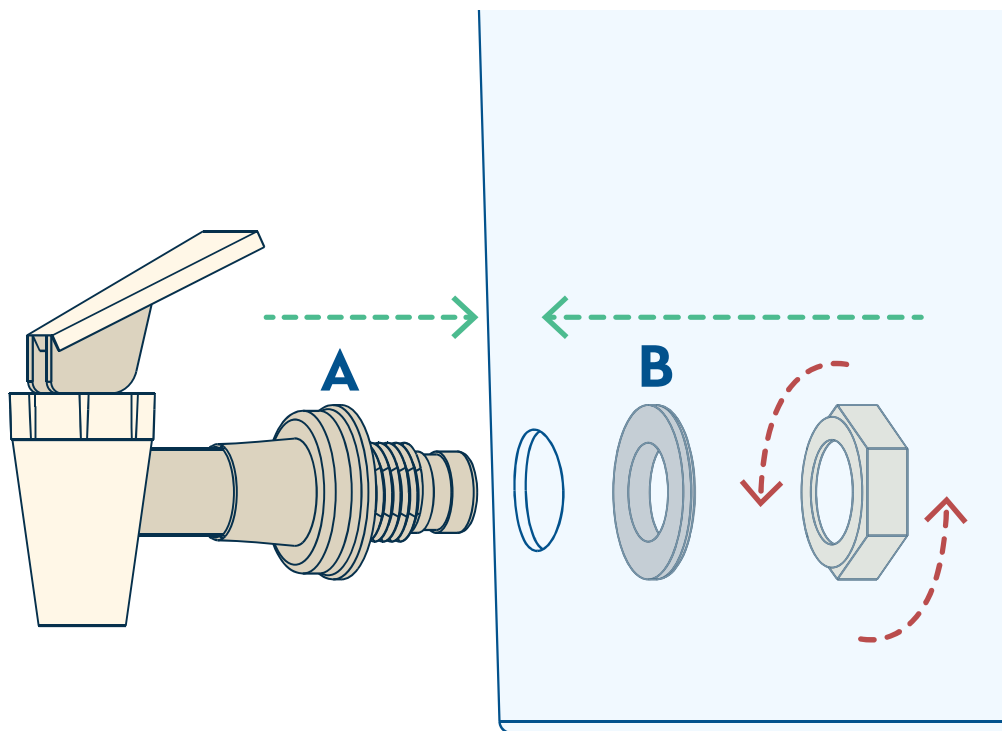
3. PEMASANGAN 1/3



1. Cuci tangan dengan sabun. Kemudian, bersihkan seluruh bagian Bening One.

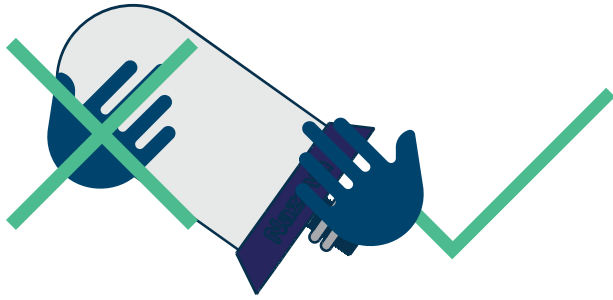


2. Lepaskan mur dan karet B yang terpasang pada keran. Biarkan karet A di keran.

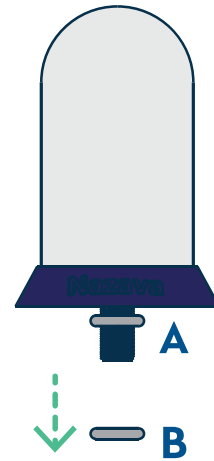


3. Pasang keran dan karet A dari bagian luar kontainer bawah ke dalam lubang. Pasang karet B dan kencangkan mur dari dalam kontainer dengan cara memutar mur searah jarum jam. Kencangkan dengan kuat.

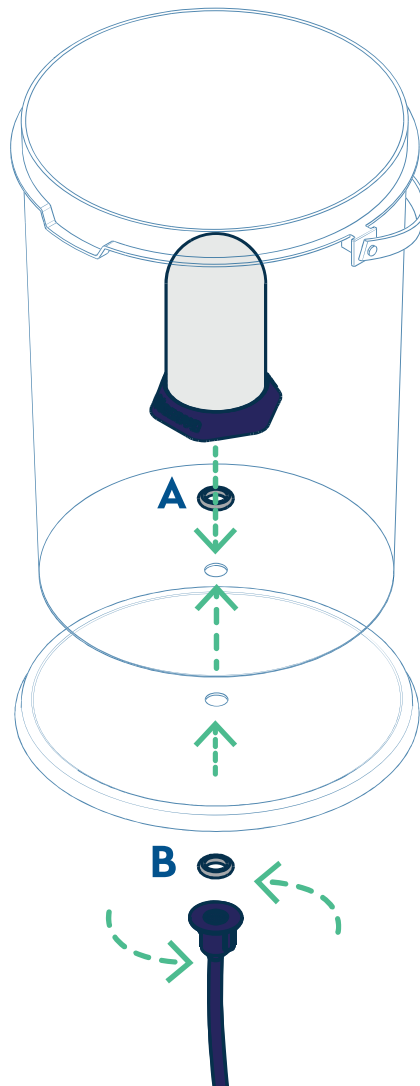
3. PEMASANGAN 2/3



Jangan menyentuh bagian keramik. Hanya boleh menyentuh bagian plastik.

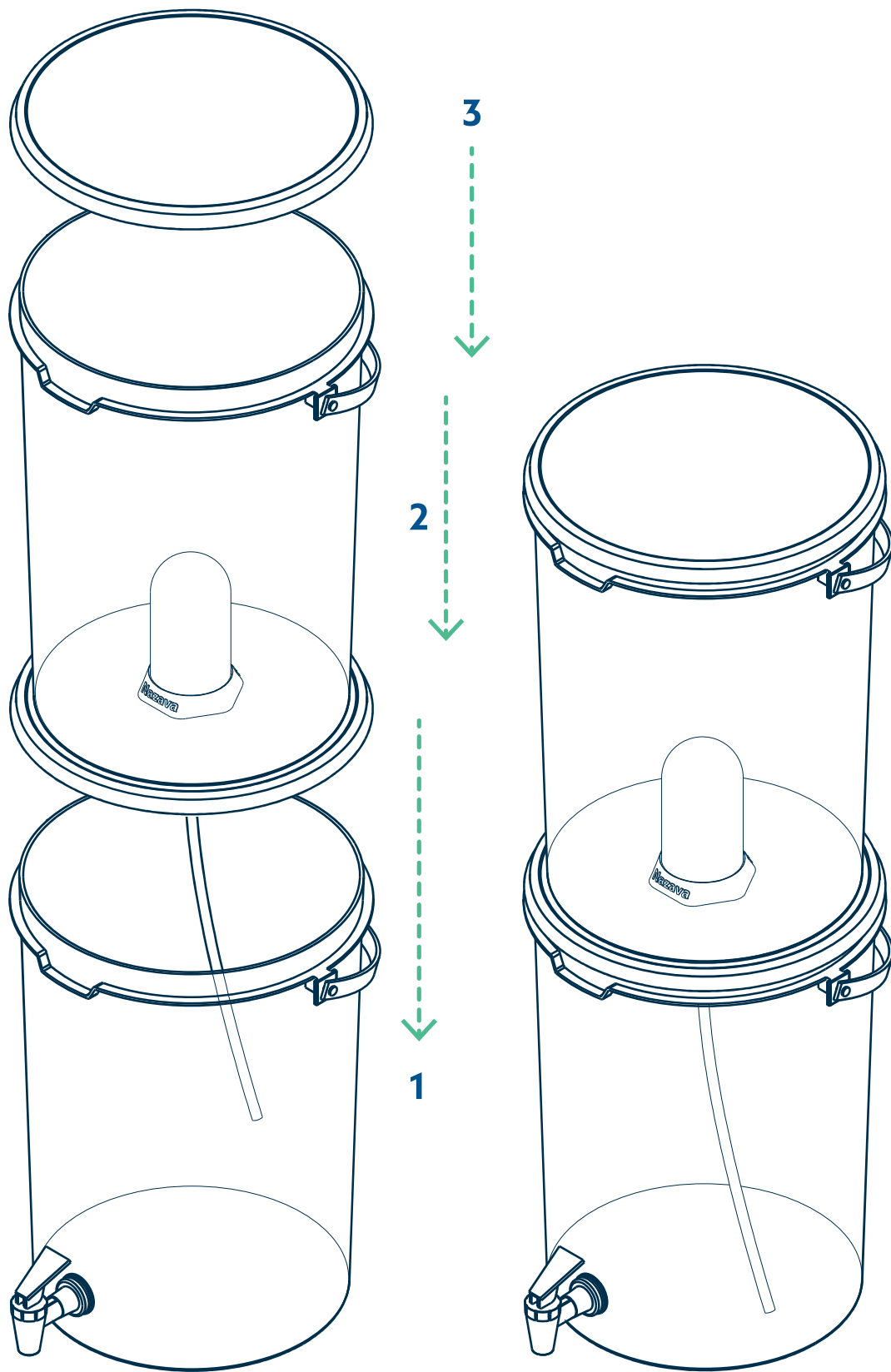


4. Lepaskan karet B yang terpasang pada filter keramik. Biarkan karet A di filter.



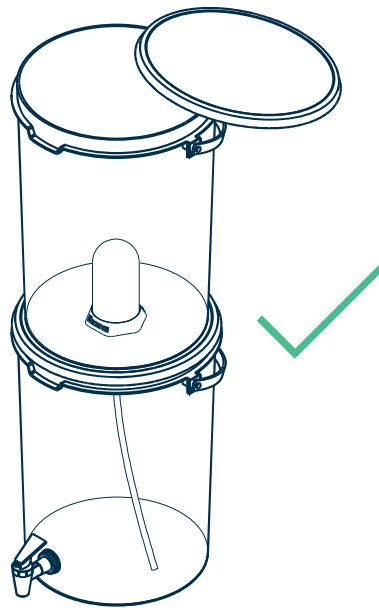
5. Pasang filter dan karet A ke dalam lubang di dalam kontainer atas. Masukkan ujung filter keramik ke dalam lubang penutup kontainer bawah. Pasang karet B dan kencangkan selang dari tutup kontainer bawah dengan cara memutar mulut selang searah jarum jam. Kencangkan dengan kuat.

3. PEMASANGAN 3/3

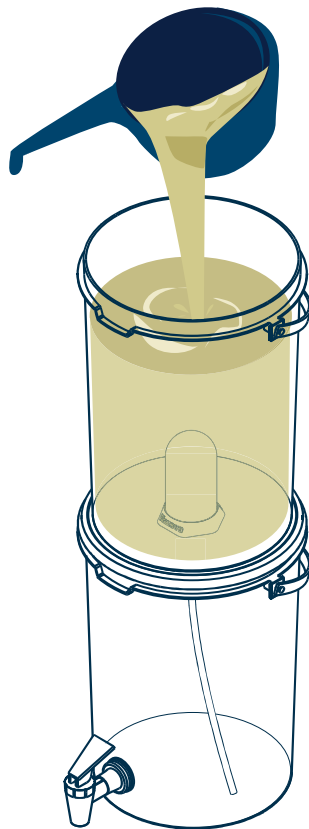


6. Letakkan gabungan kontainer dan filter di atas kontainer bawah.
Tutup kontainer dengan penutup.

4. PENGGUNAAN PERTAMA 1/2

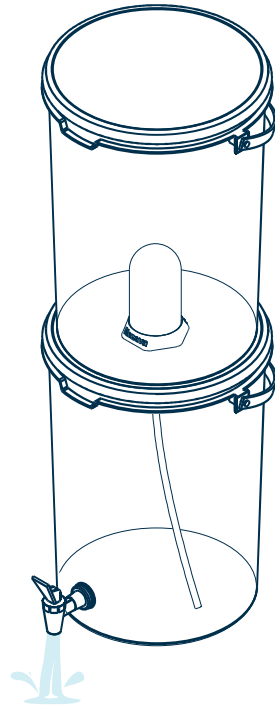


1. Pastikan semua bagian terpasang dengan benar.

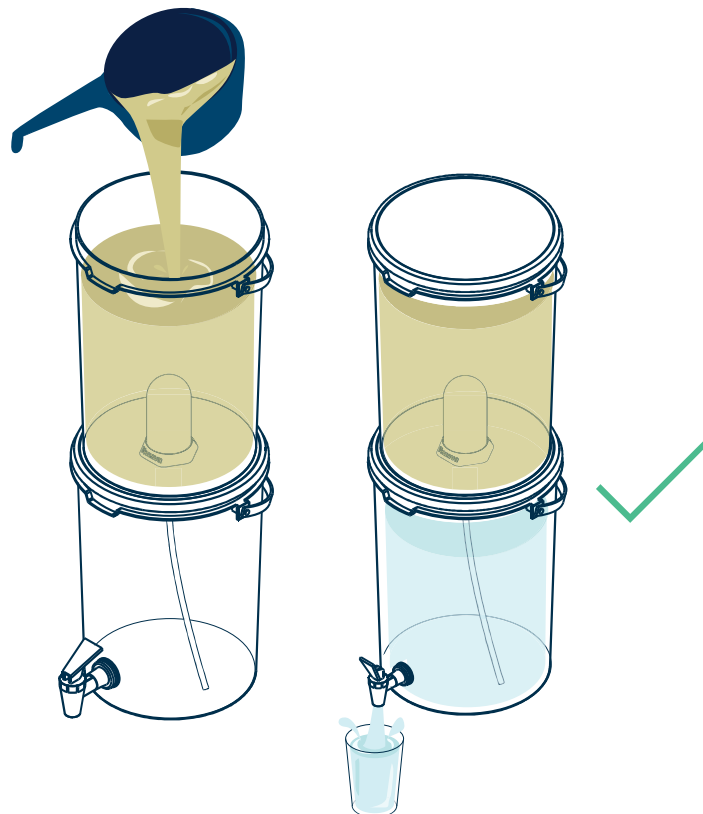


2. Tuangkan AIR SUNGAI, AIR HUJAN, AIR KERAN atau AIR SUMUR pada kontainer atas sampai penuh.

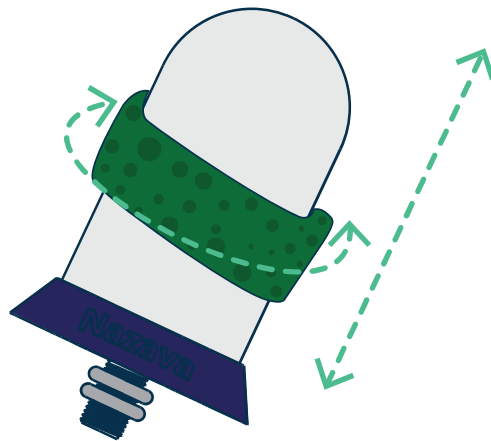
4. PENGGUNAAN PERTAMA 2/2



3. Buang 13,5 liter air pertama atau sekitar 1 kontainer penuh.



4. Isi kembali air pada kontainer atas. Tunggu hingga air tersaring ke kontainer bawah. Setelah itu, air sudah aman untuk diminum.



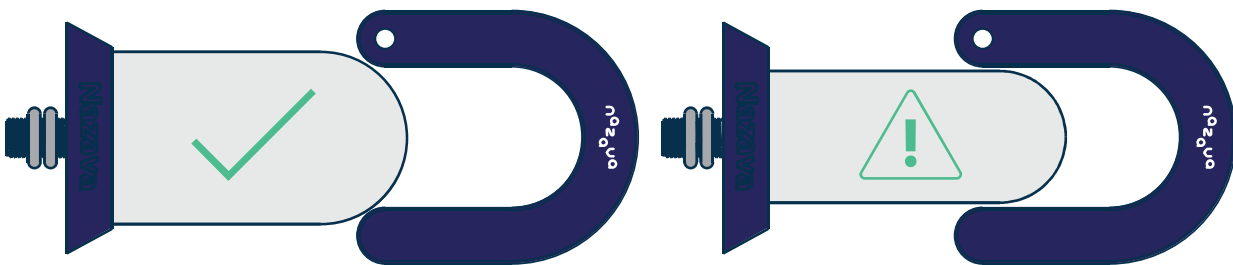
Perawatan Filter Keramik



Jika filter tersumbat,
gosok menggunakan spons
di bawah air mengalir



Jangan menggunakan
sabun pencuci piring



Penggantian Filter Keramik

< 5 cm

> 3 tahun*

Filter keramik harus diganti jika diameter
sudah kurang dari 5 cm, atau setelah 3 tahun

*Tergantung kualitas air

6. TIPS

Untuk mempercepat proses penyaringan

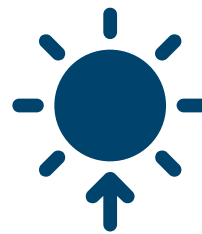


A. Isi kontainer atas dengan air sampai penuh.



B. Pasang selang; itu akan membantu kecepatan filter hingga 50%.

Isi Bening One di sore hari, keesokan harinya air sudah mencukupi keluargamu.



Bersihkan wadah air minum bila perlu.



Tanpa Listrik



Tanpa Direbus



Plastik Food-grade



Telah teruji di lebih dari 30 laboratorium



WhatsApp



Video Panduan



Hasil tes laboratorium



Aktifkan garansi Anda di sini:



*Hanya berlaku jika terjadi cacat produksi



Just filter it.

Produced by: Nazava – PT. Holland for Water

Contact us for more information or questions:

Info@nazava.com

+62-22-66-49061

www.nazava.com

Made in Indonesia



@Nazava



@NazavaWater



@NazavaWater



Nazava Water Filters



Customer Service

(+62) 813 60862522