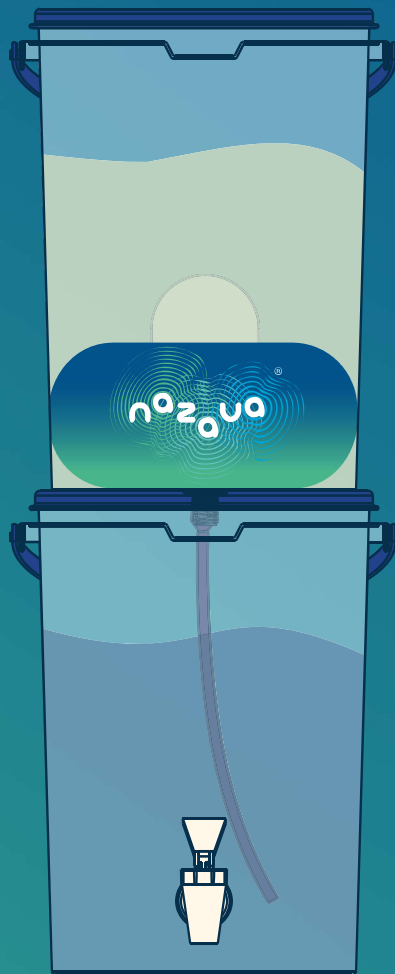




Instructions d'utilisation du filtre à eau



Nazava Small

bonne eau, bonne vie



Facile



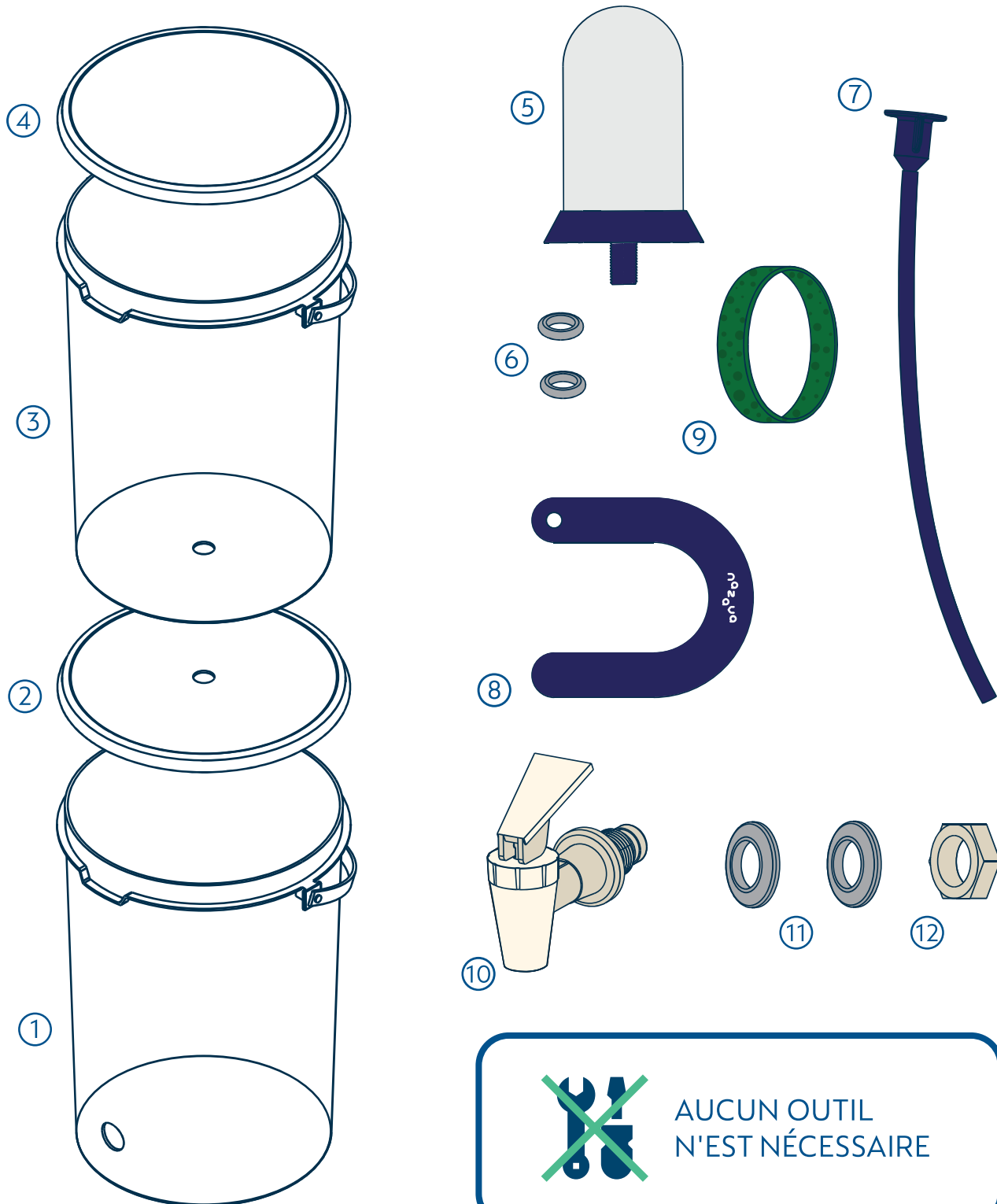
Facile



Sain



1. COMPOSANTS

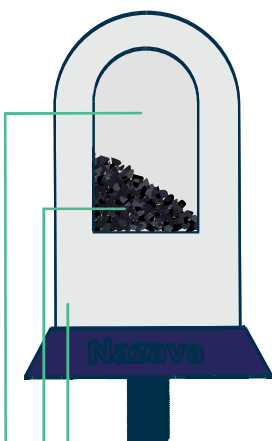
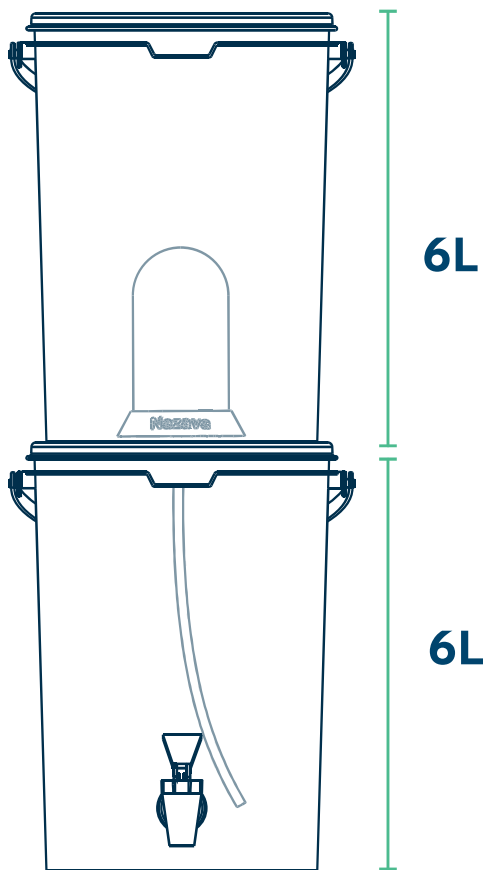


- ① 1x Conteneur inférieur
- ② 1x Couvercle conteneur inférieur
- ③ 1x Récipient supérieur
- ④ 1x Couvercle Récipient supérieur

- ⑤ 1x Filtre en céramique
- ⑥ 2x Joints pour le filtre en céramique
- ⑦ 1x Tuyau
- ⑧ 1x Indicateur
- ⑨ 1x Éponge

- ⑩ 1x Robinet
- ⑪ 2x Joints pour le robinet
- ⑫ 1x Ecrou

2. SPÉCIFICATIONS



- **Céramique**

Les pores d'une taille de 0,4 micron bloquent les bactéries.

- **Charbon Actif**

Améliore le goût, la couleur et l'odeur ; absorbe les produits chimiques.

- **Nano Argent**

Mélangé à la céramique pour tuer les bactéries.



Capacité
7000 L



Durée de vie
**Jusqu'à
3 ans***



Vitesse de
Filtration
2-3 L/heure

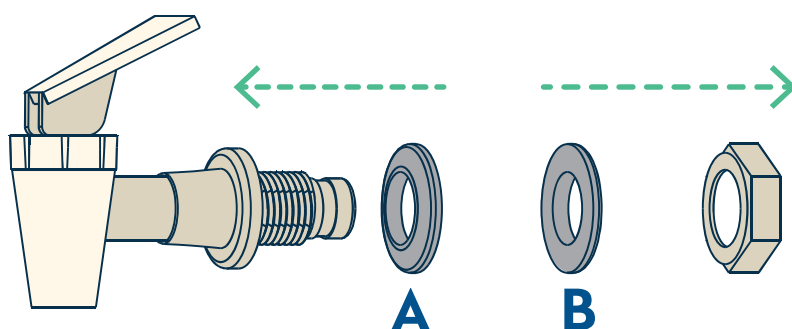
Ce produit a été testé dans le cadre du programme international d'évaluation des technologies de traitement de l'eau à domicile de l'OMS.

*Selon la qualité de l'eau

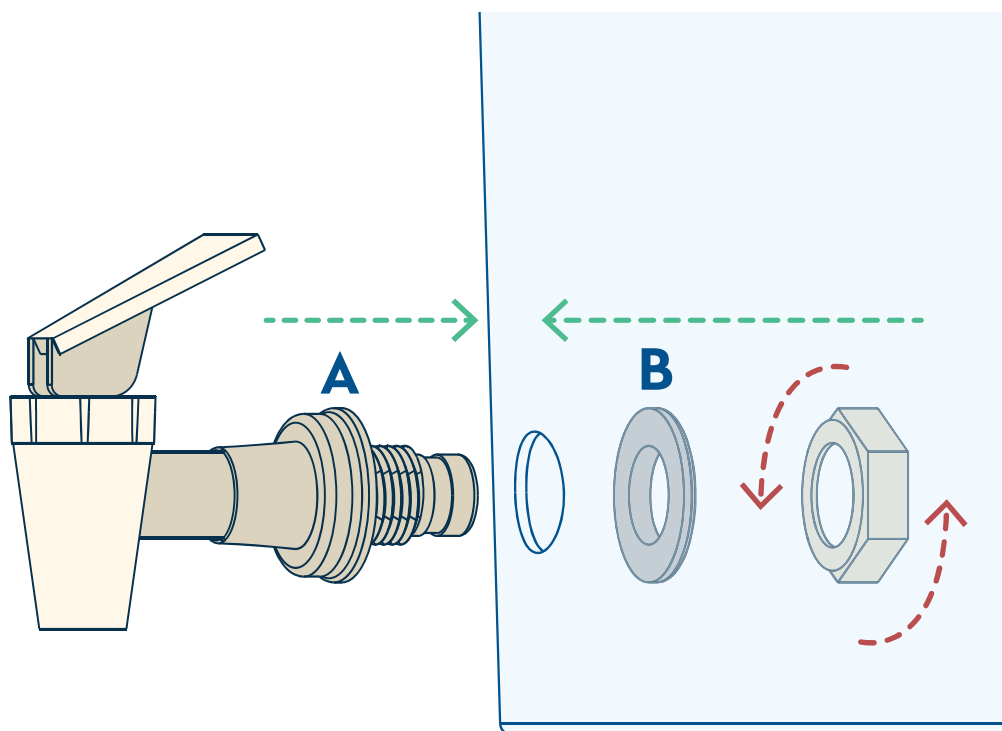
3. MONTAGE 1/3



1. Se laver les mains avec du savon. Nettoyez tous les éléments en plastique du Nazava Small.

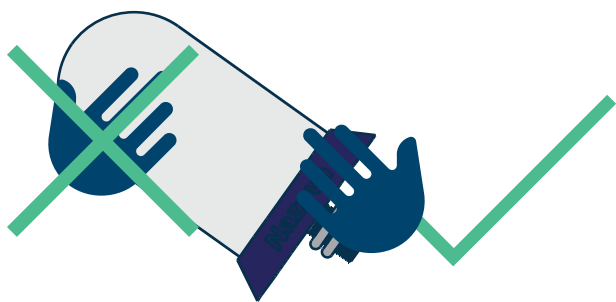


2. Retirer l'écrou et le joint B fixés sur le robinet. Laissez le joint A sur le robinet.

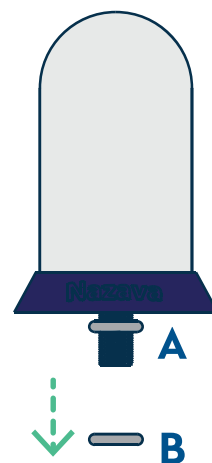


3. Installez le robinet et le joint A depuis l'extérieur du récipient inférieur dans le trou. Installez le joint B et serrez l'écrou depuis l'intérieur du récipient en tournant l'écrou dans le sens des aiguilles d'une montre. Serrez fermement.

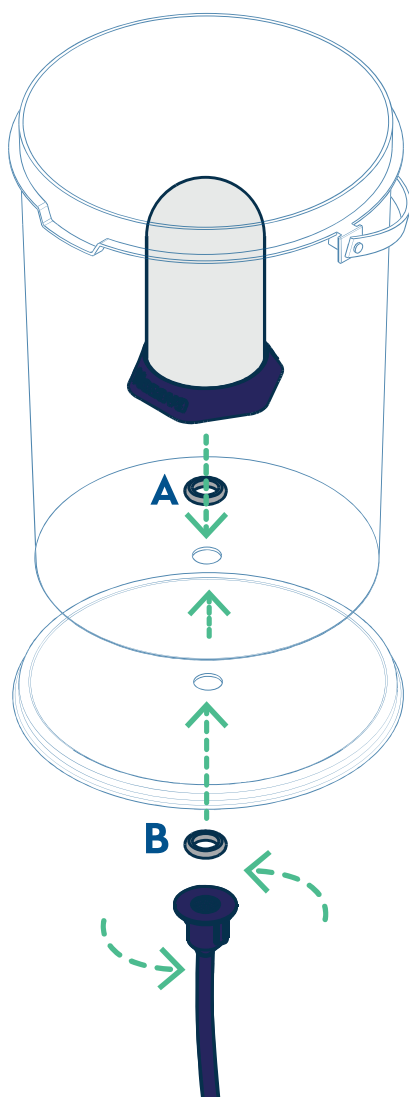
3. MONTAGE 2/3



Ne pas toucher la partie en céramique. Ne touchez que la partie en plastique.

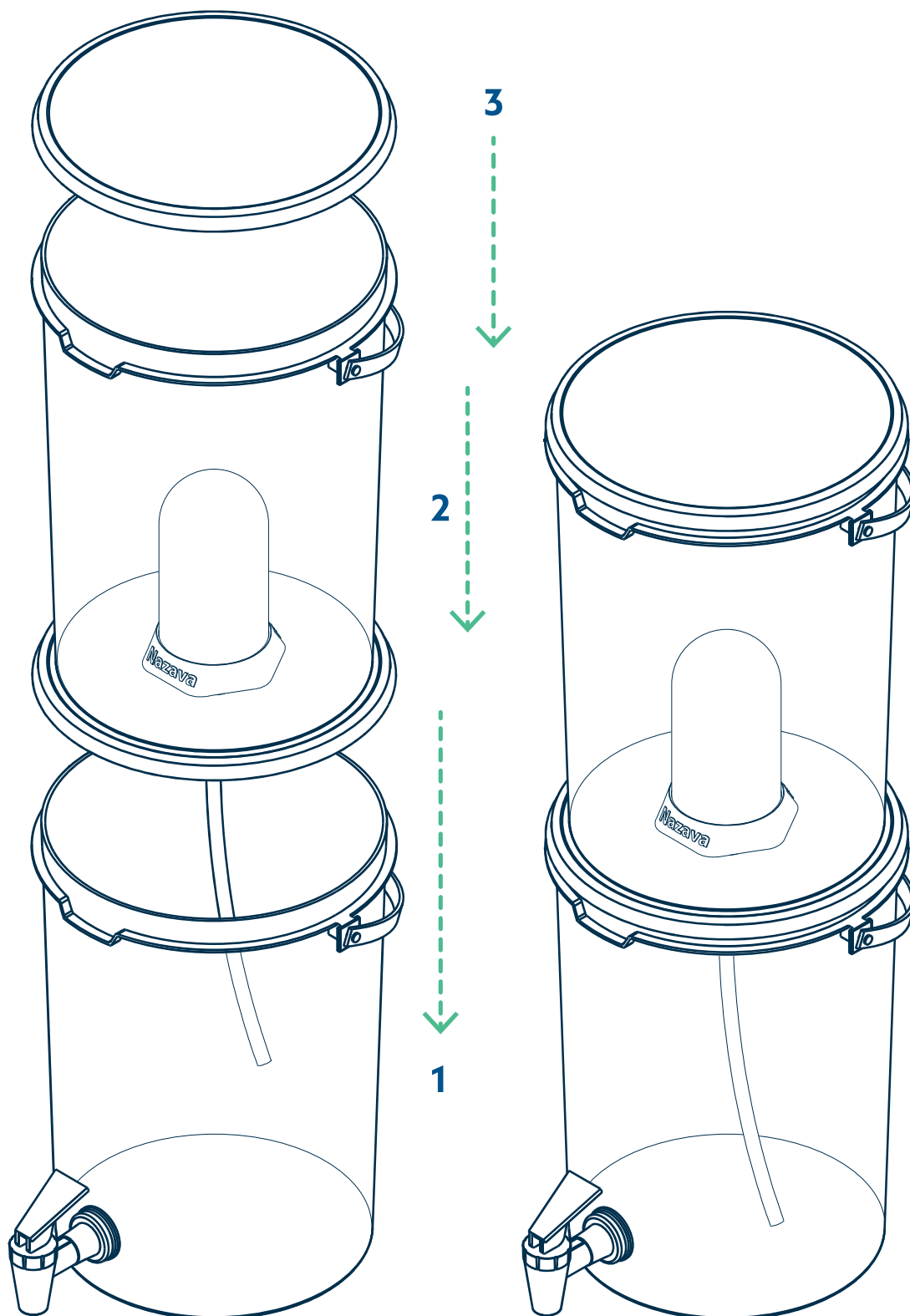


4. Retirez le joint B fixé au filtre en céramique. Laissez le joint A sur le filtre.



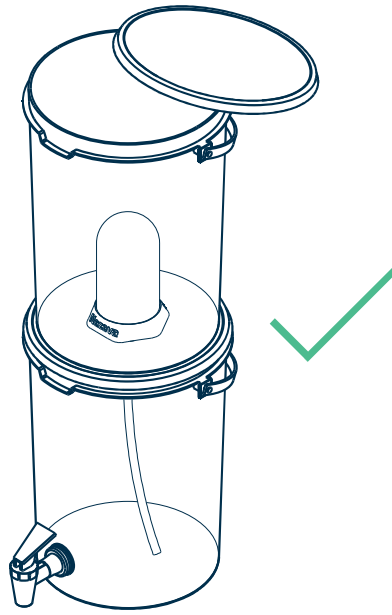
5. Installez le filtre céramique et le joint A dans le trou à l'intérieur du récipient supérieur. Insérez la partie inférieure du filtre en céramique dans le trou du couvercle inférieur. Installez le joint B et serrez le tuyau au fond du récipient en tournant l'écrou dans le sens des aiguilles d'une montre. Serrez fermement.

3. MONTAGE 3/3

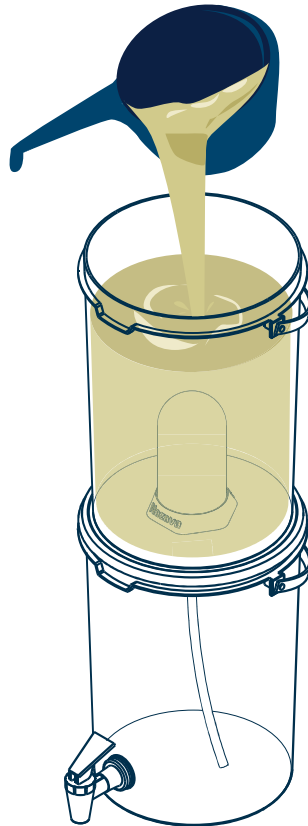


6. Placez le conteneur inférieur avec le filtre céramique sur le support, placez le conteneur supérieur sur le conteneur inférieur. Couvrez le conteneur avec le couvercle.

4. PREMIÈRE UTILISATION 1/2

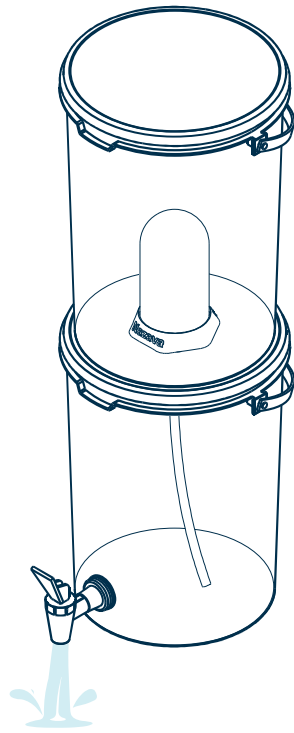


1. S'assurer que toutes les pièces sont correctement installées.

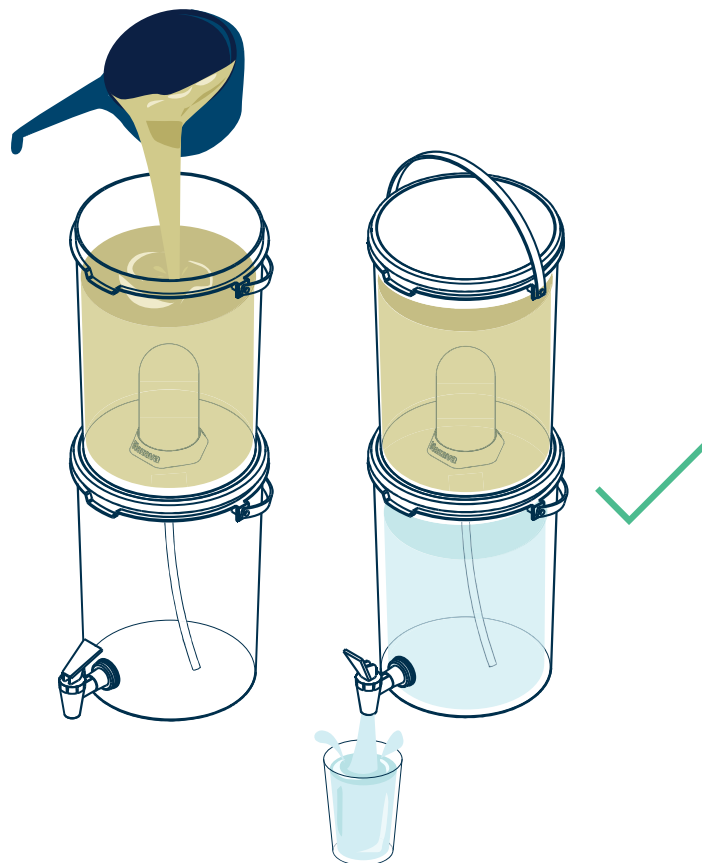


2. Versez l'EAU DE LA RIVIÈRE, l'EAU DE PLUIE, l'EAU DU ROBINET ou l'EAU DU PUIS dans le récipient supérieur jusqu'à plein.

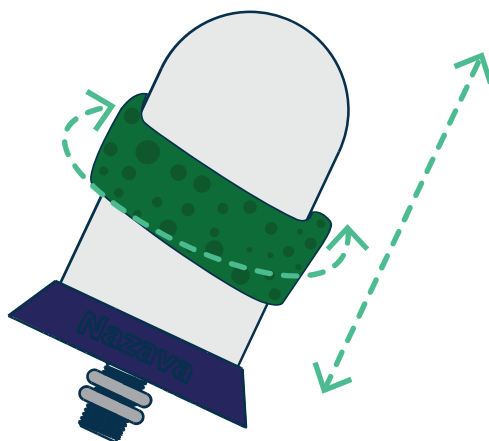
4. PREMIÈRE UTILISATION 2/2



3. Débarrassez-vous des 6/13.5 premiers litres d'eau filtrée ou lorsque le récipient inférieur est plein.



4. Remplissez le récipient supérieur. Attendez que l'eau filtre dans le récipient inférieur. Après cela, l'eau est potable.



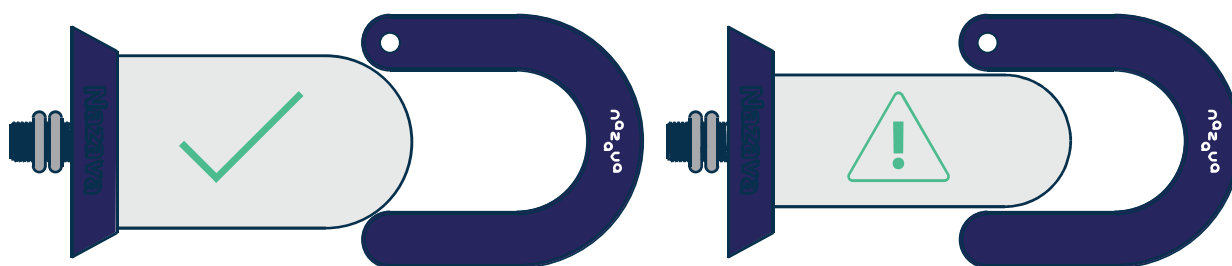
Entretien du filtre en céramique



Lorsque le filtre est bouché,
frottez-le avec une éponge
sous l'eau courante.



N'utilisez pas de
détergent ou de savon.



Remplacement du filtre en céramique

< 5 cm

> 3 ans*

L'élément filtrant en céramique doit être remplacé lorsque son diamètre est inférieur à 5 cm, ou après 3 ans d'utilisation.

*Selon la qualité de l'eau

Pour augmenter la vitesse de filtration

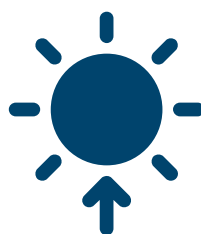
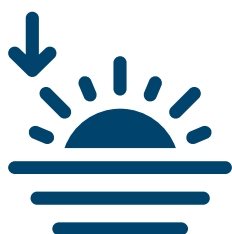


A. Remplissez le récipient supérieur jusqu'à ce qu'il soit plein



B. Installez le tuyau, il augmentera la vitesse d'écoulement de 50%

Remplissez votre Nazava Small dans l'après-midi, le lendemain matin vous aurez assez d'eau pour votre famille



Nettoyez le réservoir d'eau si nécessaire.



Pas d'électricité



Pas d'ébullition



Plastique de qualité alimentaire



Testé dans plus de 30 laboratoires



WhatsApp



Vidéo d'instructions



Résultats des tests de laboratoire



Activez votre garantie ici :



*Valable uniquement pour les défauts de fabrication



Just filter it.

Produit par: Nazava – PT. Holland for Water
Contactez-nous pour plus d'informations ou
pour toute question:

Info@nazava.com

+62-22-66-49061

www.nazava.com

Made in Indonesia

 @Nazava

 @NazavaWater

 @NazavaWater

 Nazava Water Filters

 Service client
(+62) 813 60862522