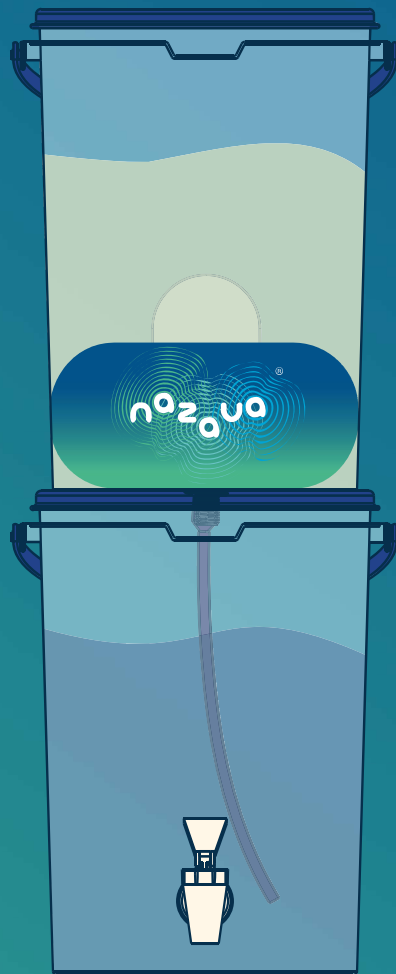




## Panduan Penggunaan Water Filter



# Bening Small

good water, good life



Mudah



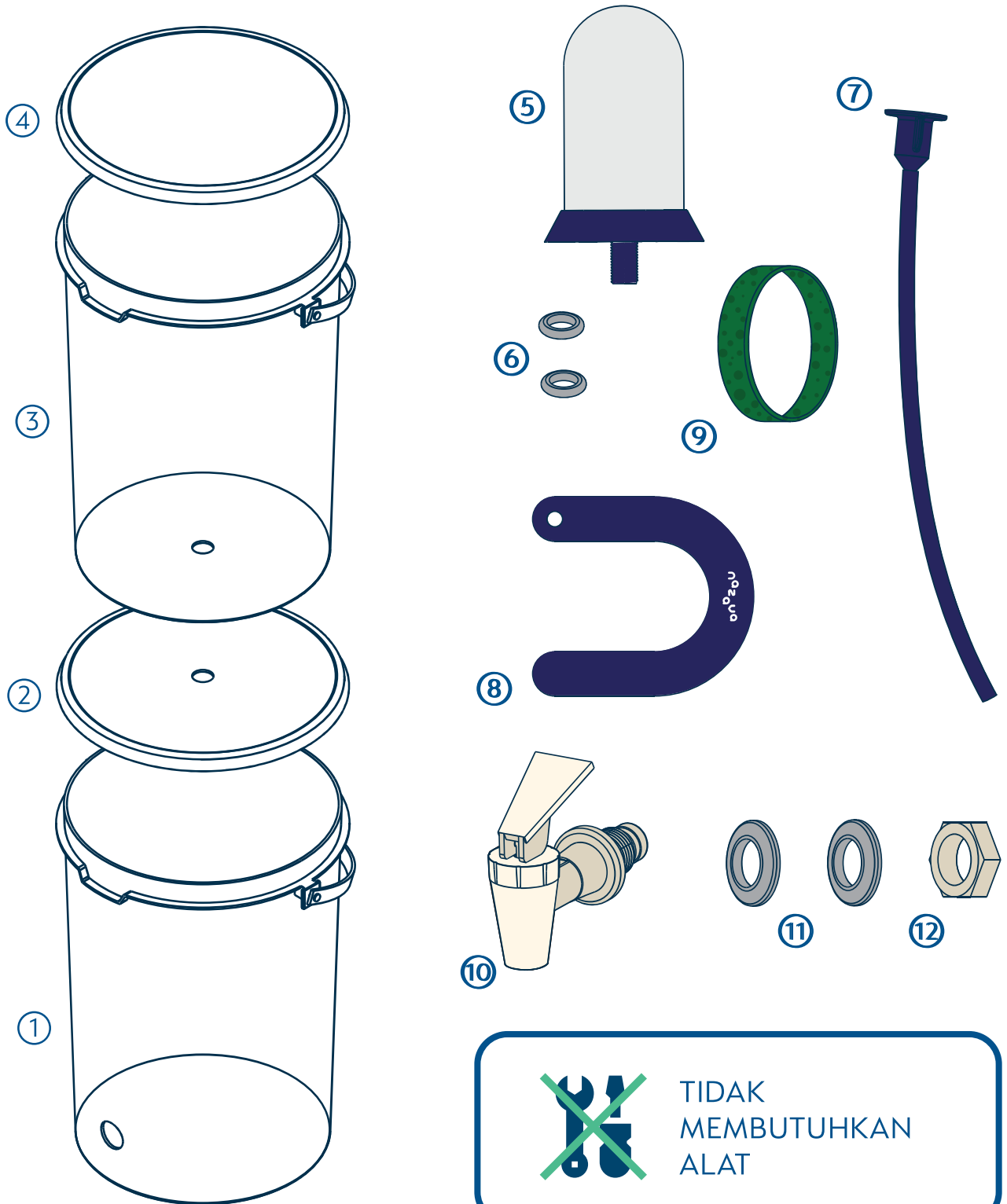
Hemat



Sehat



## 1. KOMPONEN

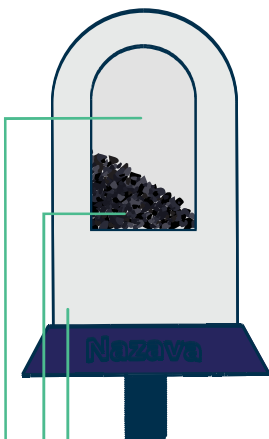
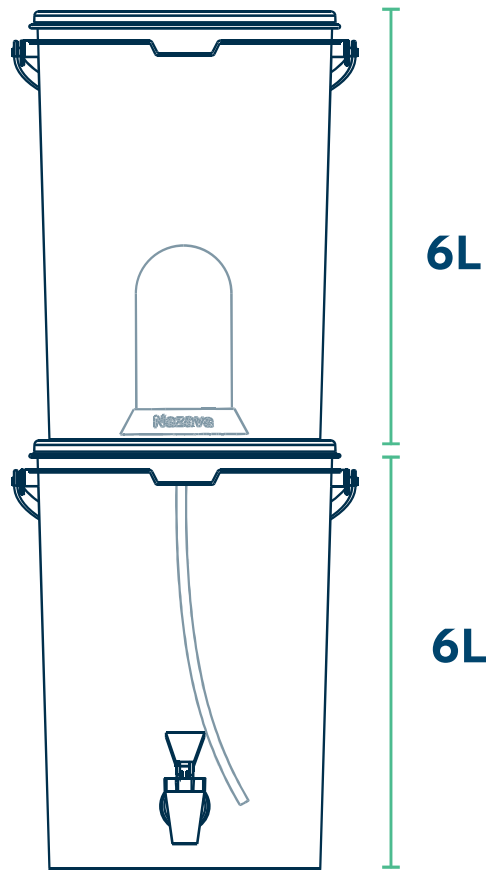


- ① 1x Kontainer Bawah
- ② 1x Tutup Kontainer Bawah
- ③ 1x Kontainer Atas
- ④ 1x Tutup Kontainer Atas

- ⑤ 1x Filter Keramik
- ⑥ 2x Karet Filter Keramik
- ⑦ 1x Selang
- ⑧ 1x Indikator
- ⑨ 1x Spons Pembersih Filter

- ⑩ 1x Keran
- ⑪ 2x Karet Keran
- ⑫ 1x Mur

## 2. SPESIFIKASI



- **Keramik**

Pori-pori dengan ukuran 0,4 micron menghalangi bakteri.

- **Karbon Aktif**

Memperbaiki rasa, menjernihkan dan menghilangkan bau; menyerap bahan kimia.

- **Nano Silver**

Dicampur dengan keramik untuk membunuh bakteri.



Kapasitas  
**7000 L**



Lifetime  
**Sampai  
3 tahun\***



Filtration  
Speed  
**2-3 L/jam**

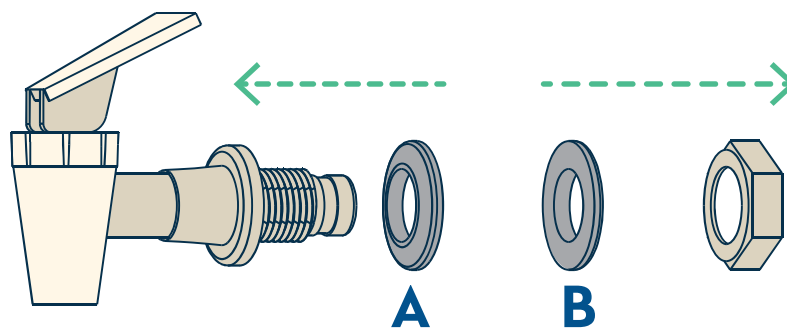
Teruji oleh WHO dalam Skema Evaluasi Internasional untuk Teknologi Pengolahan Air Rumah Tangga

\*Tergantung kualitas air

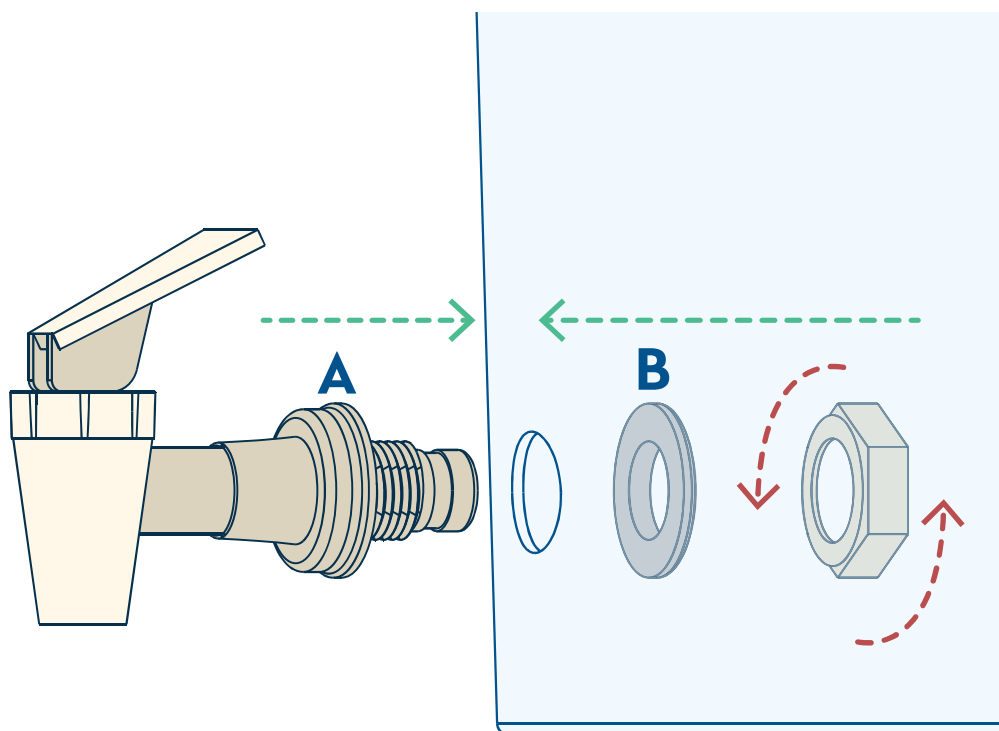
### 3. PEMASANGAN 1/3



1. Cuci tangan dengan sabun. Kemudian, bersihkan seluruh bagian Bening Small.

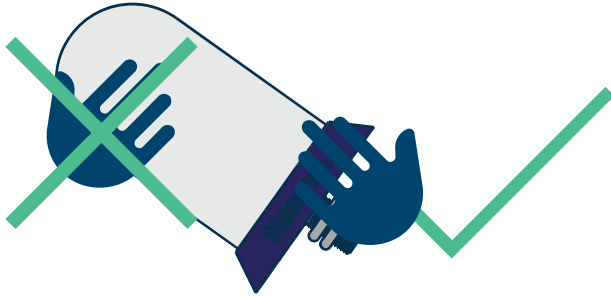


2. Lepaskan mur dan karet B yang terpasang pada keran. Biarkan karet A di keran.

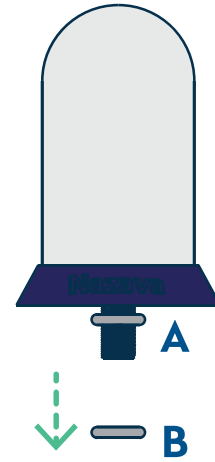


3. Pasang keran dan karet A dari bagian luar kontainer bawah ke dalam lubang. Pasang karet B dan kencangkan mur dari dalam kontainer dengan cara memutar mur searah jarum jam. Kencangkan dengan kuat.

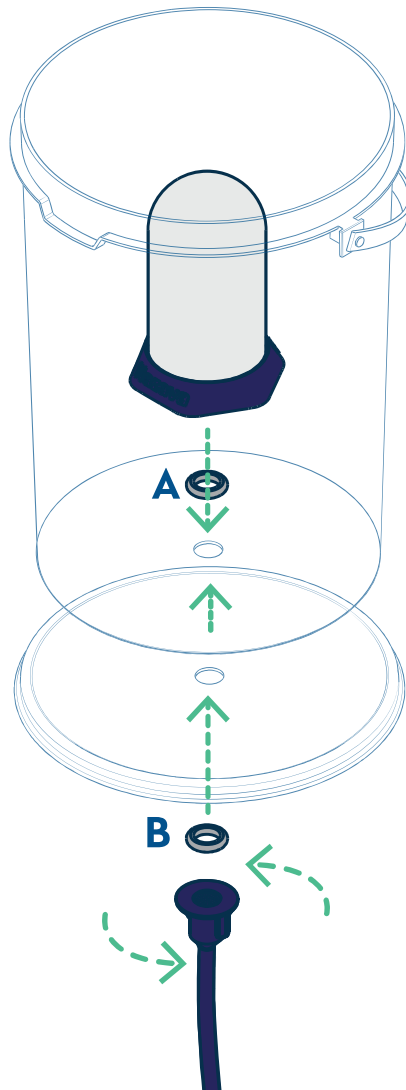
### 3. PEMASANGAN 2/3



Jangan menyentuh bagian keramik. Hanya boleh menyentuh bagian plastik.

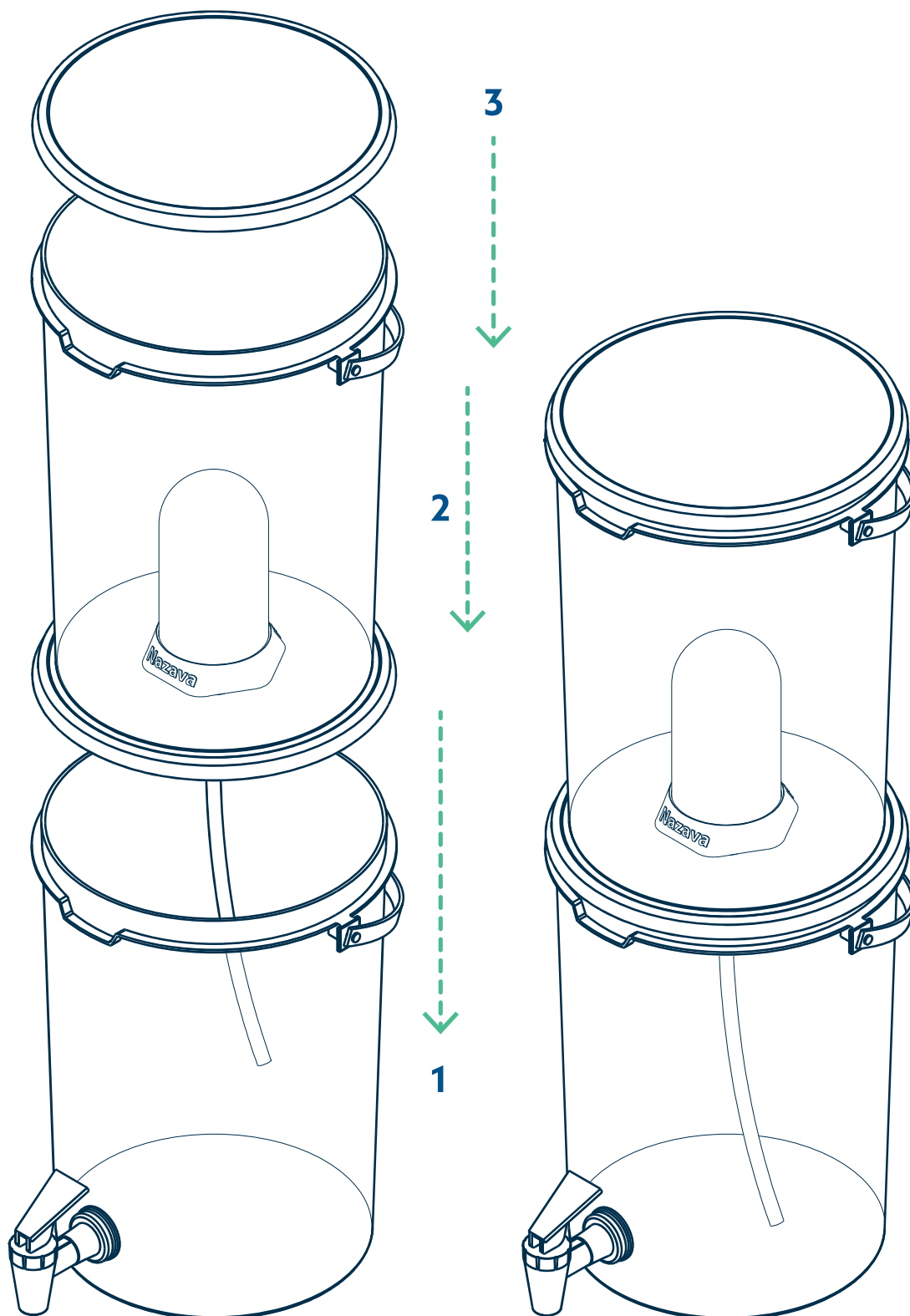


4. Lepaskan karet B yang terpasang pada filter keramik. Biarkan karet A di filter.



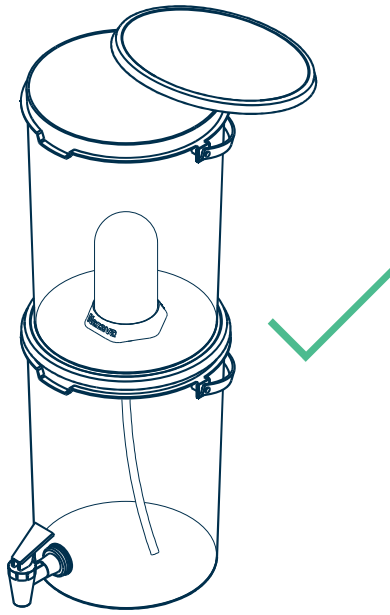
5. Pasang filter dan karet A ke dalam lubang di dalam kontainer atas. Masukkan ujung filter keramik ke dalam lubang penutup kontainer bawah. Pasang karet B dan kencangkan selang dari tutup kontainer bawah dengan cara memutar mulut selang searah jarum jam. Kencangkan dengan kuat.

### 3. PEMASANGAN 3/3

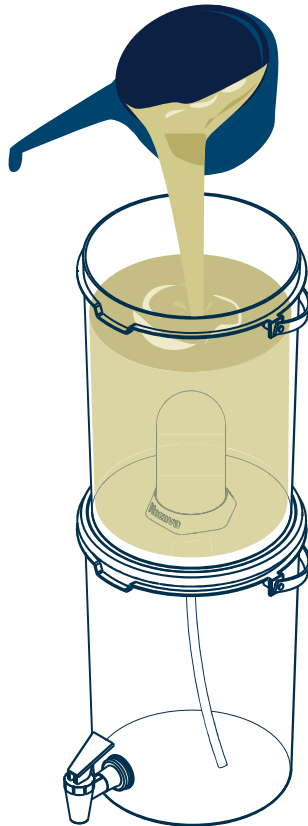


6. Letakkan gabungan kontainer dan filter di atas kontainer bawah.  
Tutup kontainer dengan penutup.

## 4. PENGGUNAAN PERTAMA 1/2

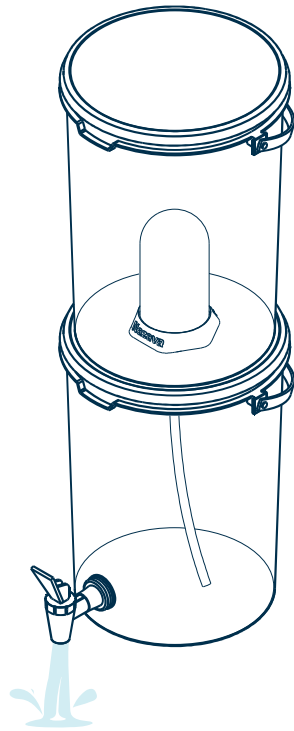


1. Pastikan semua bagian terpasang dengan benar.

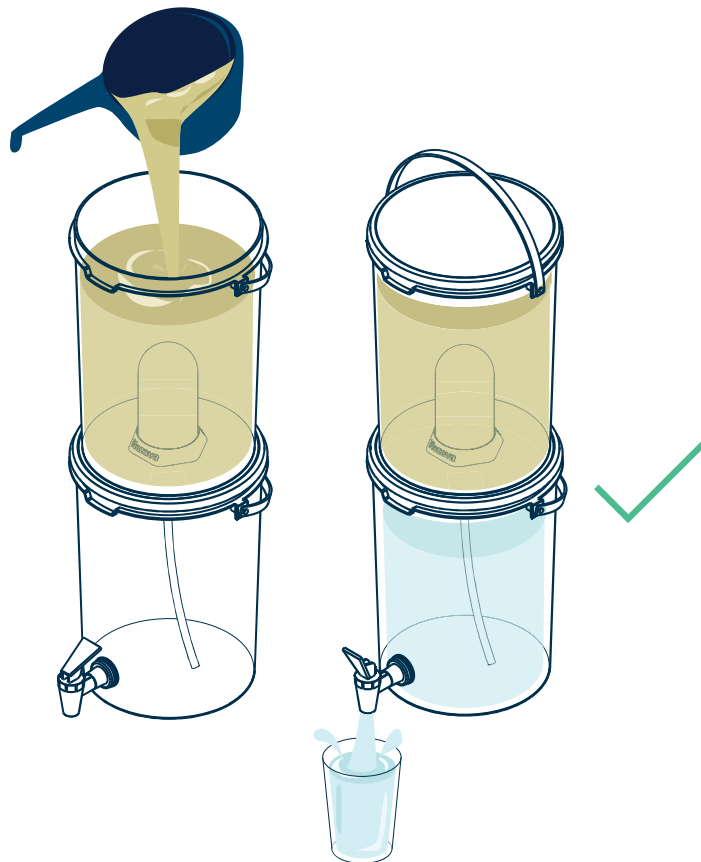


2. Tuangkan AIR SUNGAI, AIR HUJAN, AIR KERAN atau AIR SUMUR pada kontainer atas sampai penuh.

## 4. PENGGUNAAN PERTAMA 2/2



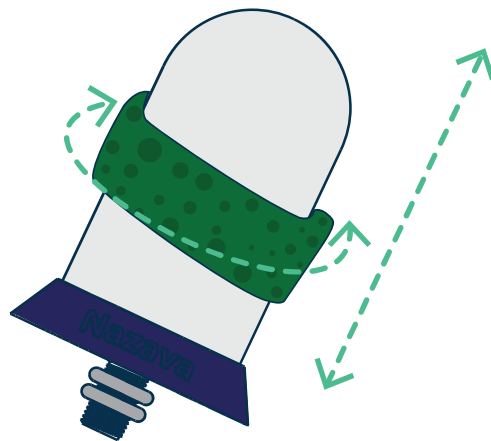
3. Buang 6 liter air pertama atau sekitar 1 kontainer penuh.



4. Isi kembali air pada kontainer atas. Tunggu hingga air tersaring ke kontainer bawah. Setelah itu, air sudah aman untuk diminum.



## 5. PERAWATAN



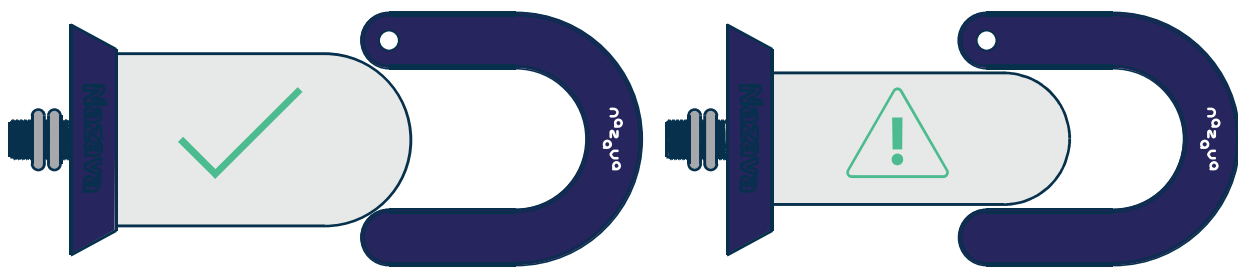
### Perawatan Filter Keramik



Jika filter tersumbat,  
gosok menggunakan spons  
di bawah air mengalir



Jangan menggunakan  
sabun pencuci piring



### Penggantian Filter Keramik

**< 5 cm**

**> 3 tahun\***

Filter keramik harus diganti jika diameter  
sudah kurang dari 5 cm, atau setelah 3 tahun

\*Tergantung kualitas air

## 6. TIPS

### Untuk mempercepat proses penyaringan

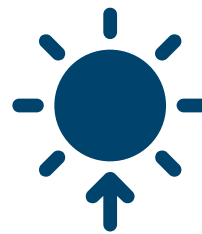


A. Isi kontainer atas dengan air sampai penuh.



B. Pasang selang; itu akan membantu kecepatan filter hingga 50%.

Isi Bening Small di sore hari, keesokan harinya air sudah mencukupi keluargamu.



Bersihkan wadah air minum bila perlu.



Tanpa Listrik



Tanpa Direbus



Plastik Food-grade



Telah teruji di lebih dari 30 laboratorium



WhatsApp



Video Panduan



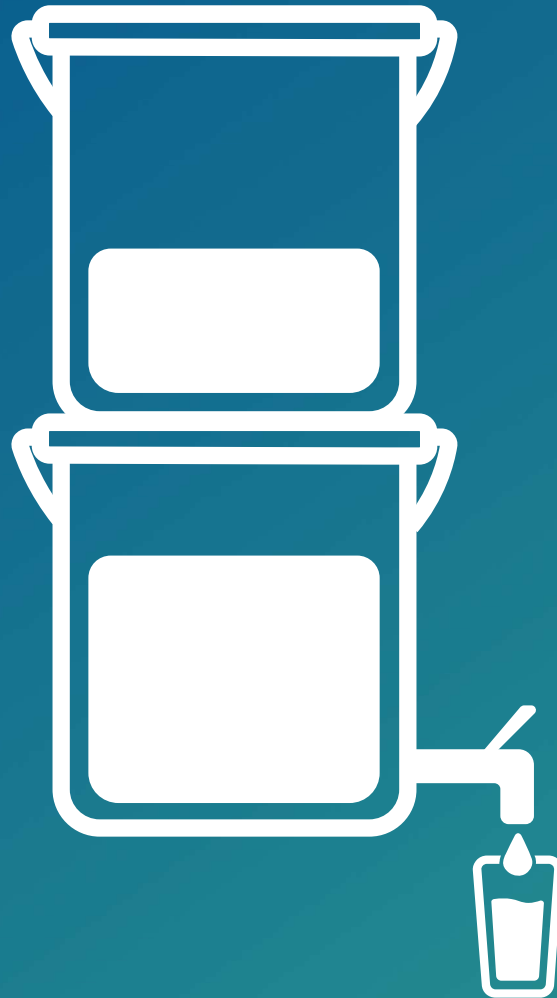
Hasil tes laboratorium



Aktifkan garansi Anda di sini:



\*Hanya berlaku jika terjadi cacat produksi



# Just filter it.

Produced by: Nazava – PT. Holland for Water

Contact us for more information or questions:

[Info@nazava.com](mailto:Info@nazava.com)

+62-22-66-49061

[www.nazava.com](http://www.nazava.com)

Made in Indonesia

 @Nazava

 @NazavaWater

 @NazavaWater

 Nazava Water Filters

 Customer Service  
**(+62) 813 60862522**