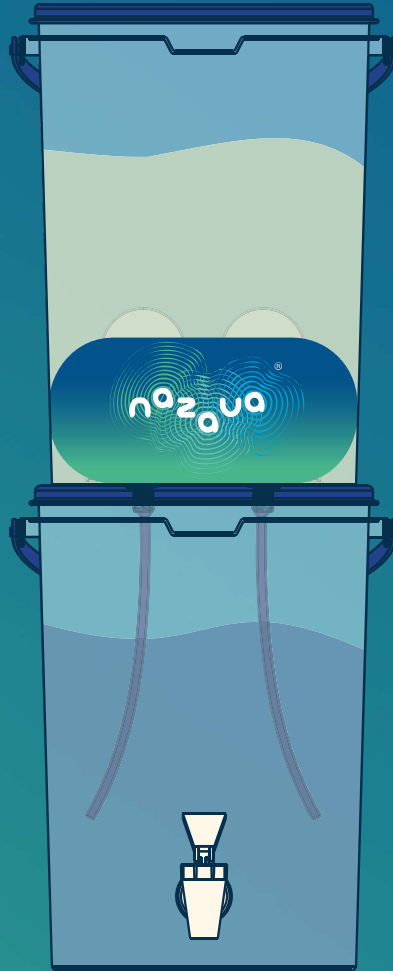




دليل المُستخدم لفلتر المياه



Nazava Two

مياه نظيفة، لحياة أفضل



سهل الاستخدام



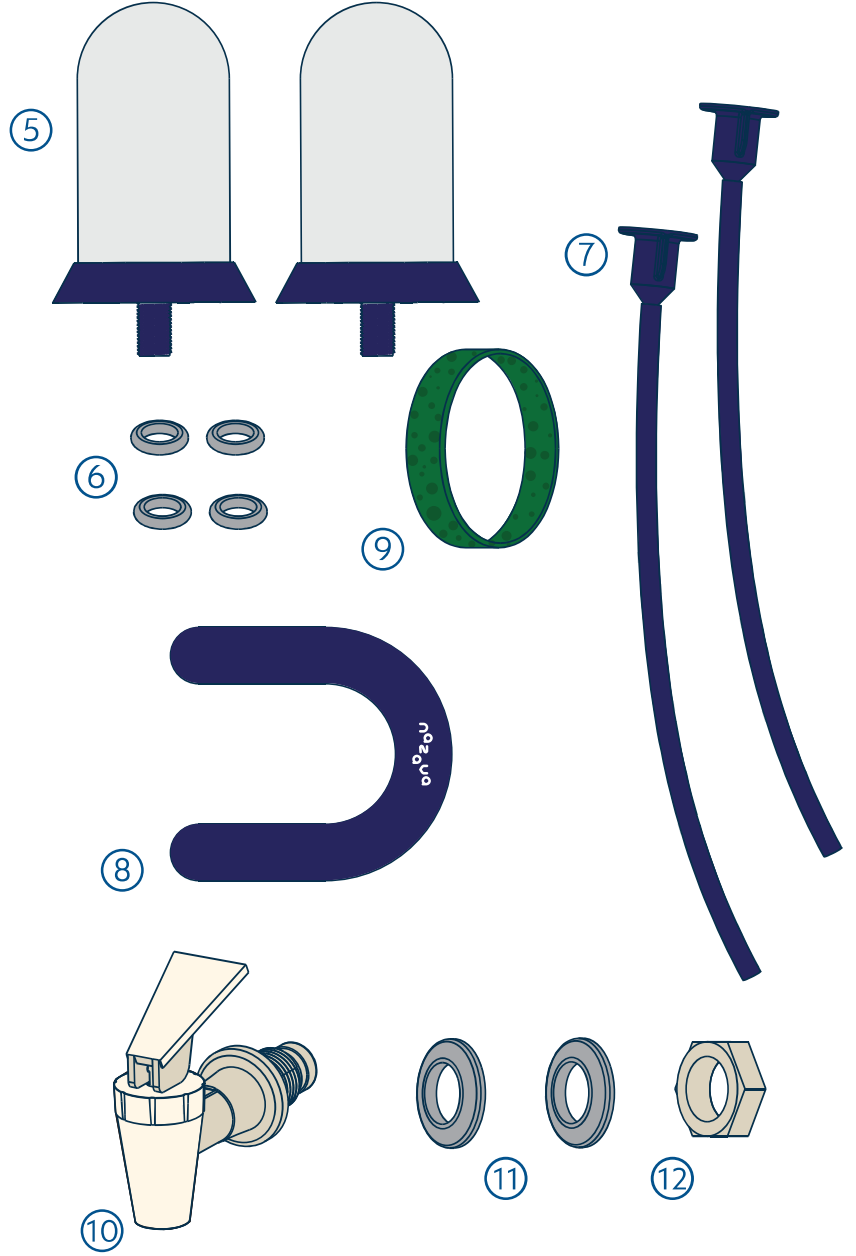
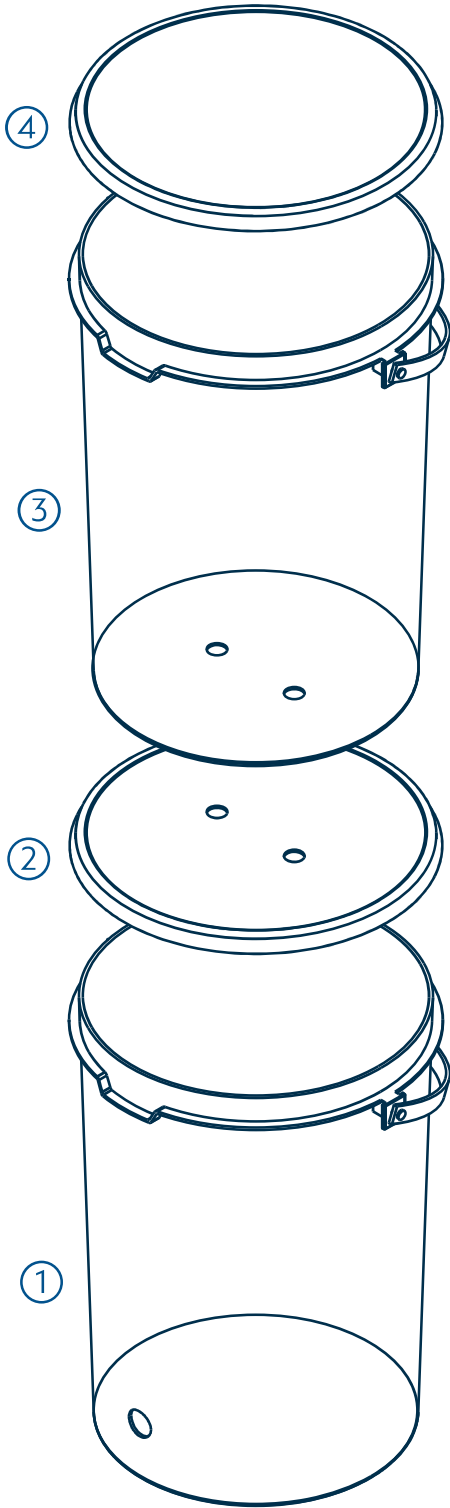
لصحة أفضل



بسعر مُناسب



1. المكوّنات



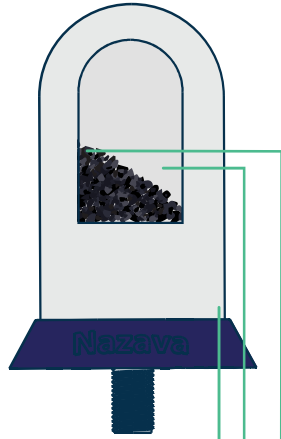
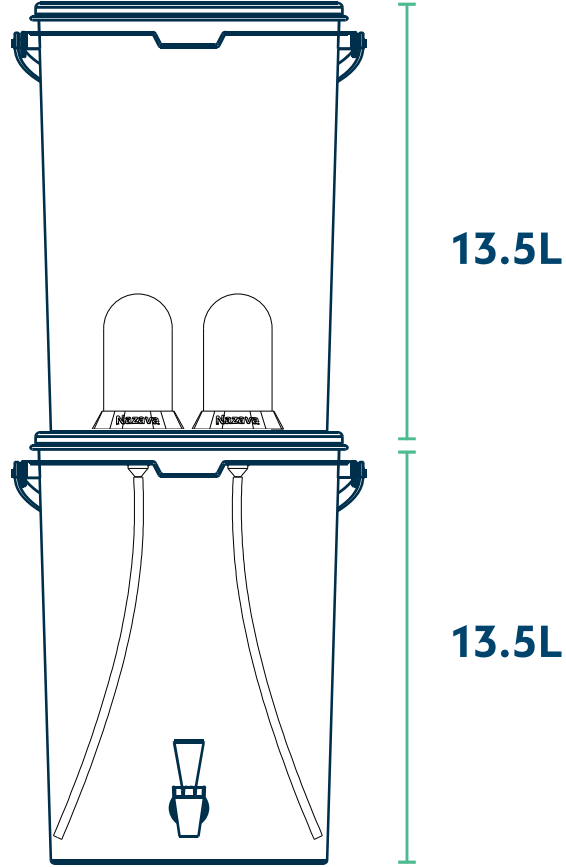
لن تحتاج إلى أي أدوات

- ⑩ صنبور
⑪ قفلان للصنبور
⑫ صامولة

- ⑤ فلتر سيراميكي
⑥ قفلان للفلتر السيراميكي
⑦ خرطوم تصريف
⑧ مؤشر
⑨ إسفنجة للتنظيف

- ① حامل
② حاوية سفلية
③ حاوية علوية
④ غطاء

المواصفات 2.



السيراميك

بفتحات يبلغ اتساعها 0.4 ميكرون
لفلتر الباكترية الضارة

فضة النانو

جنباً إلى جنب مع السيراميك لقتل الباكترية

الفحم النشط

لتحسين كل من مذاق، لون، ورائحة المياه
كما أنه يمتص المواد الكيميائية الضارة



السعة
7000 لتر



العمر الافتراضي
حتى 3 سنوات



سرعة الفلتر
من 2 إلى 3 لتر كل ساعة

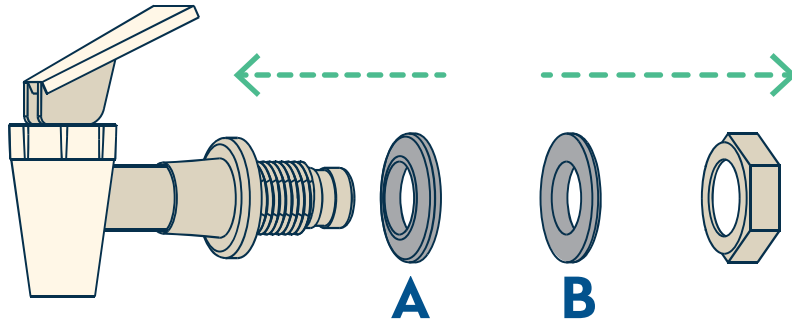
تم اختبار هذا المنتج وفقاً لنظام التقييم الدولي التابع لمنظمة
الصحة العالمية لتقنيات فلتر ومعالجة المياه المنزلية

وفقاً لجودة المياه*

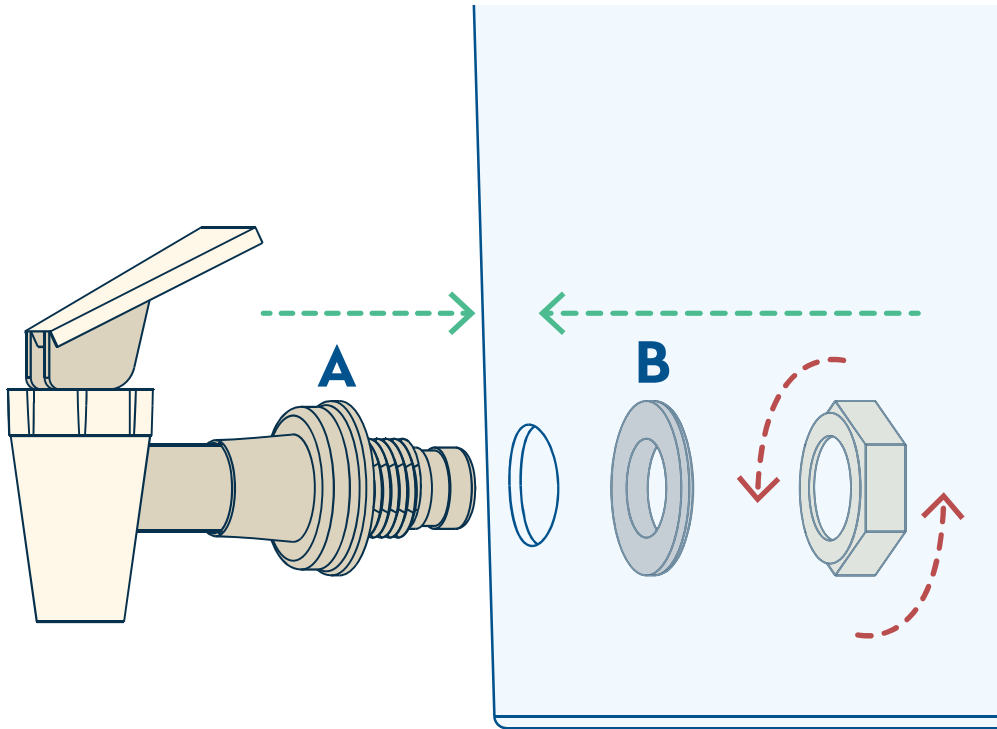
خطوات التّركيب (الفقرة 1 من 3) 3.



1. قم بغسل يديك جيّدًا بالصابون ومن ثم قم بتنظيف جميع الأجزاء البلاستيكية لفلتر المياه نظافة إثنان

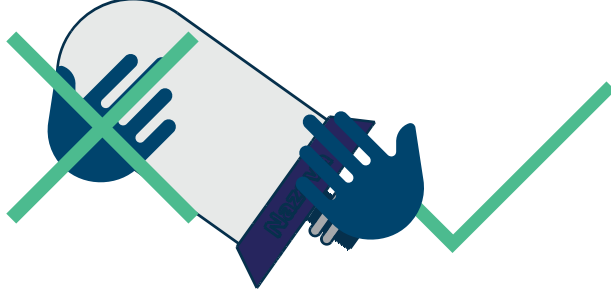


2. قم بإزالة الصّامولة والقفل B الموصول بالصنوبر الرئيسي للفترة. اترك القفل A كما هو على الصنوبر.

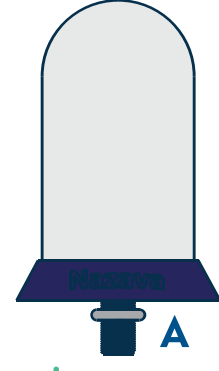


قم بتركيب الصنوبر والقفل A من خارج الحاوية السفليّة إلى داخل الفترة. قم بتركيب القفل B ومن ثم قم بربط الصّامولة داخل الحاوية من خلال لف الصّامولة مع عقارب السّاعة. احرص على أن تربط الصّامولة بإحكام.

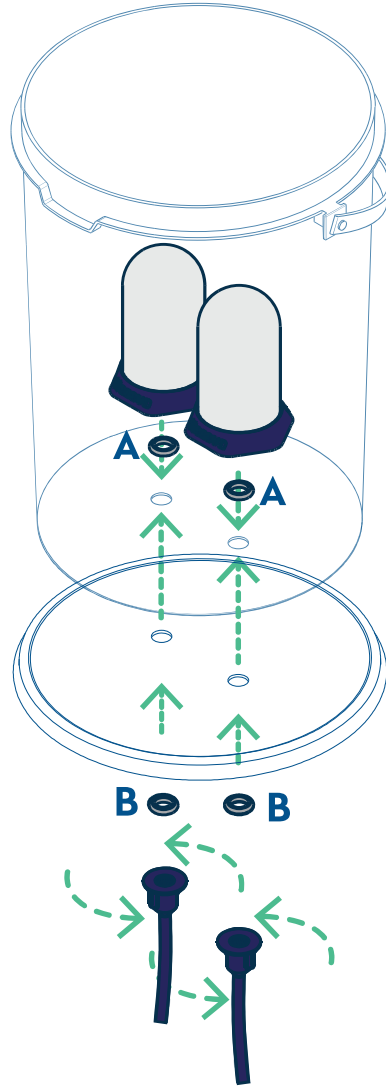
خطوات التّركيب (الفقرة 2 من 3).3



لا تلمس الجزء المصنوع من السيراميك أبدًا.
فقط قم بلمس الجزء البلاستيكي.



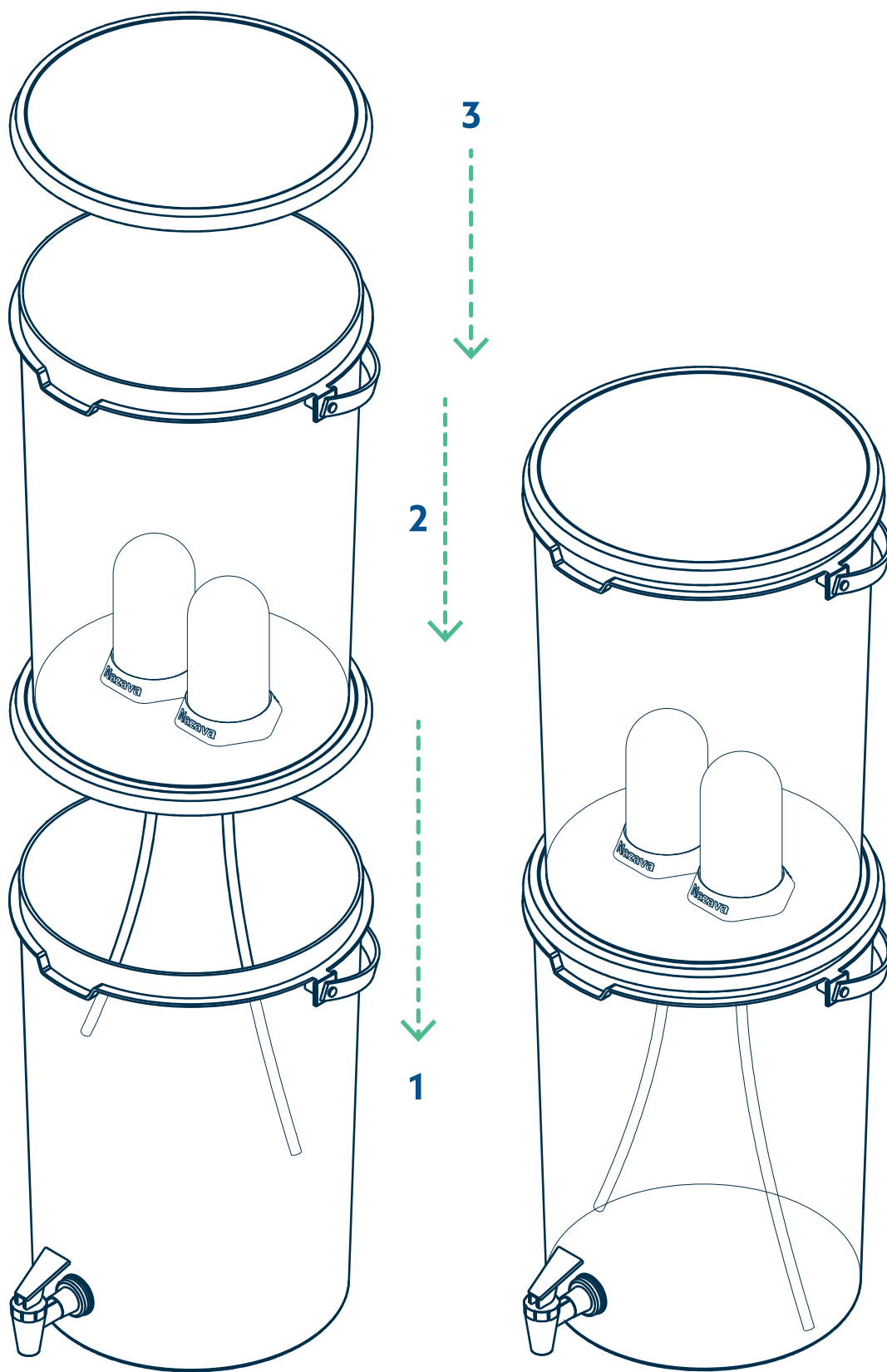
4. قم بإزالة القفل B الموصول بالفلتر السيراميكي وأترك القفل A كما هو.



5. قم بتركيب الفلتر السيراميكي والقفل A في الفتحة داخل الحاوية العلوية.

قم بتركيب الختم B ومن ثم قم بربط خرطوم التّصفية أسفل الحاوية من خلال لف الصّامولة مع عقارب السّاعة. احرص على أن تربط الصّامولة بإحكام.

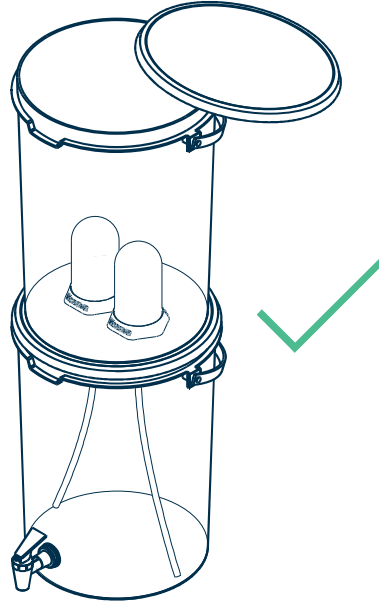
خطوات التّركيب (الفقرة 3 من 3).



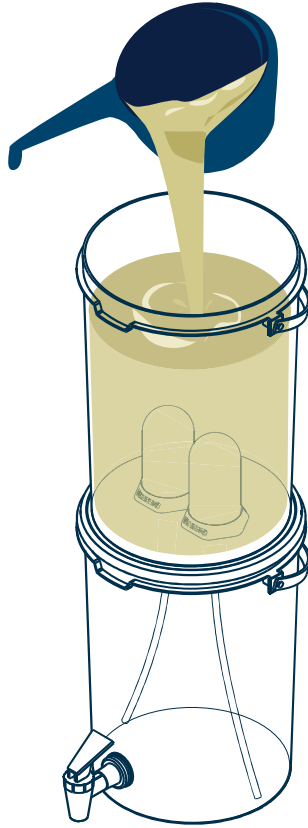
. قم بوضع الحاوية السّفليّة على الحامل، ومن ثم قم بوضع الحاوية العلوية

أعلى الحاوية السّفليّة، وأخيراً قم بتغطية الحاوية بالغطاء

الخطوات الأولى للاستخدام (الفقرة 1 من 2) .4

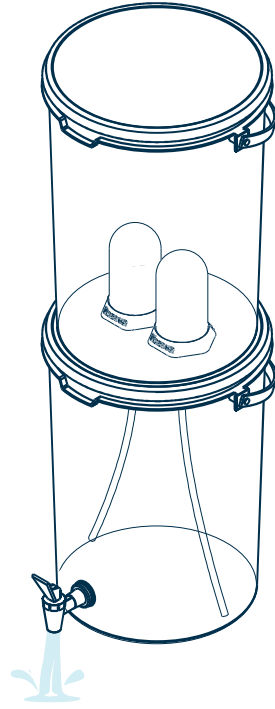


احرص على أن تقوم بتركيب كل الأجزاء بشكل صحيح .

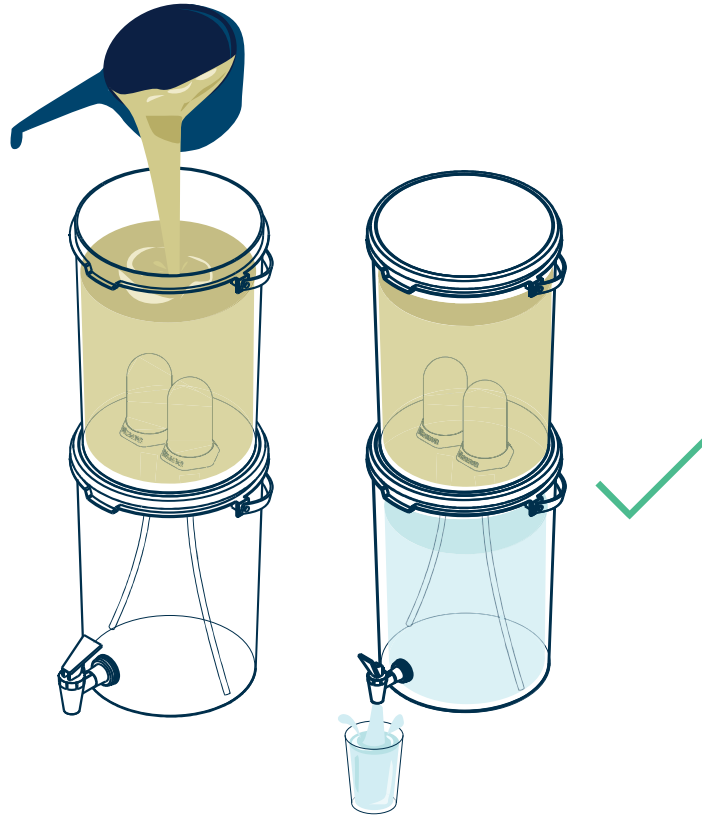


1. قم بصب مياه الأمطار، النهر، أو صنوبر المياه، أو البئر إلى الحاوية العلوية .

الخطوات الأولى للاستخدام (الفقرة 2 من 2). 4.

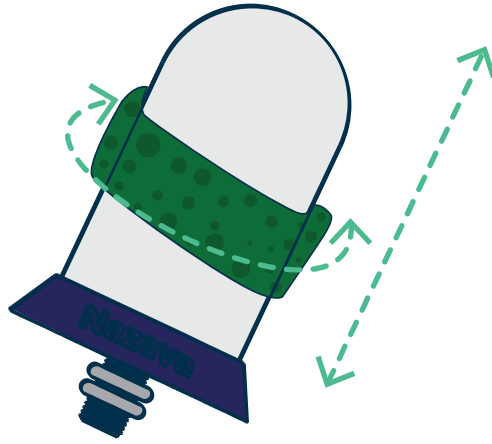


3. قم بالتخلص من أول 13.5 لترًا من الماء المُفلتر أو عندما تمتلئ الحاوية السفليّة .



4. قم بإعادة ملء الحاوية العلويّة. انتظر حتى تتم فلترّة المياه في الحاوية السفليّة من ثم ستتمكن من شرب المياه.

خطوات الصيانة 5.



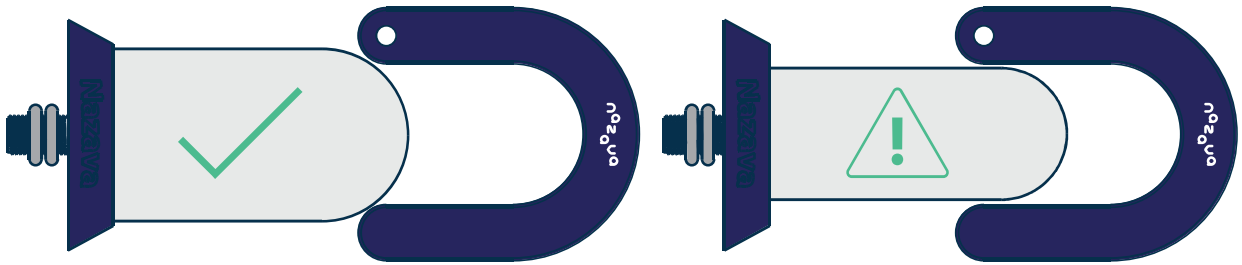
صيانة الفلتر السيراميكي



عندما يمتلئ الفلتر بالمخلفات
قم بكشطها من عليه بواسطة
إسفنجة تحت المياه الجارية



لا تستخدم الصابون أو المنظفات



لاستبدال الفلتر السيراميكي اتبع الآتي

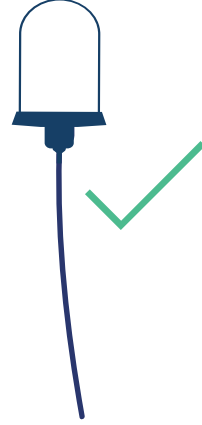
< 5 cm

> 3 years*

ينبغي استبدال الفلتر السيراميكي عندما يصبح قطره
أقل من 5 سم أو بعد 3 سنوات من الاستخدام

وفقًا لجودة المياه*

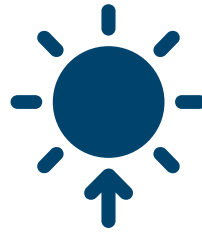
لزيادة سرعة الترشيح:



A. املأ الحاوية العلوية حتى تمتلئ .

B. تركيب الخرطوم ، سيزيد من سرعة التدفق بنسبة 50%

املاً فلتر المياه بعد الظهر ، سيكون لديك ما يكفي من الماء في الصباح



قم بتنظيف حاوية المياه عند الحاجة



بدون كهرباء



بدون غليان



بلاستيك صديق للبيئة



تم اختباره في أكثر من 30 معمل



يُمكنك تفعيل الضمان الخاص بك من هنا:



* يشمل الضمان عيوب الصناعة فقط



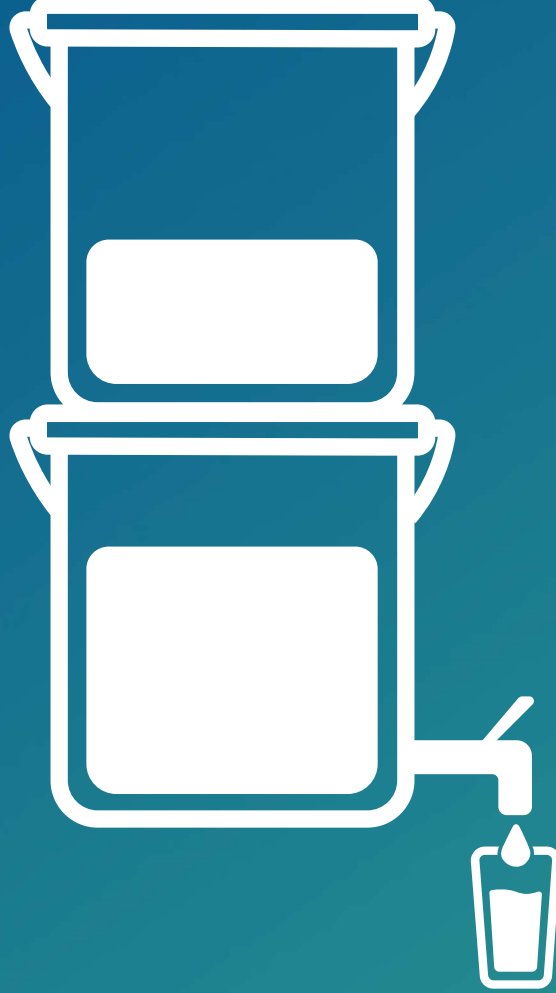
واتس أب



فيديو الشرح



نتائج الاختبارات المعملية



Just filter it.

تم تصنيعه بواسطة: نظافة - هولندا لتقنيات تنقية المياه
تواصل معنا لمزيد من المعلومات أو للإجابة عن أية أسئلة

Info@nazava.com

+62-22-66-49061

www.nazava.com

صُنِعَ فِي أُنْدُونِيسِيَا



@Nazava



@NazavaWater



@NazavaWater



Nazava Water Filters



خدمة العملاء

(+62) 813 60862522