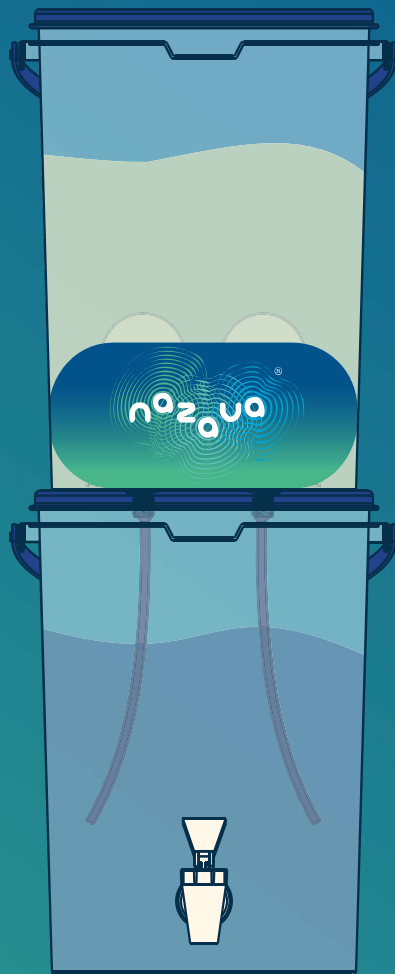




## Instructions d'utilisation du filtre à eau



# Nazava Two

bonne eau, bonne vie



Facile



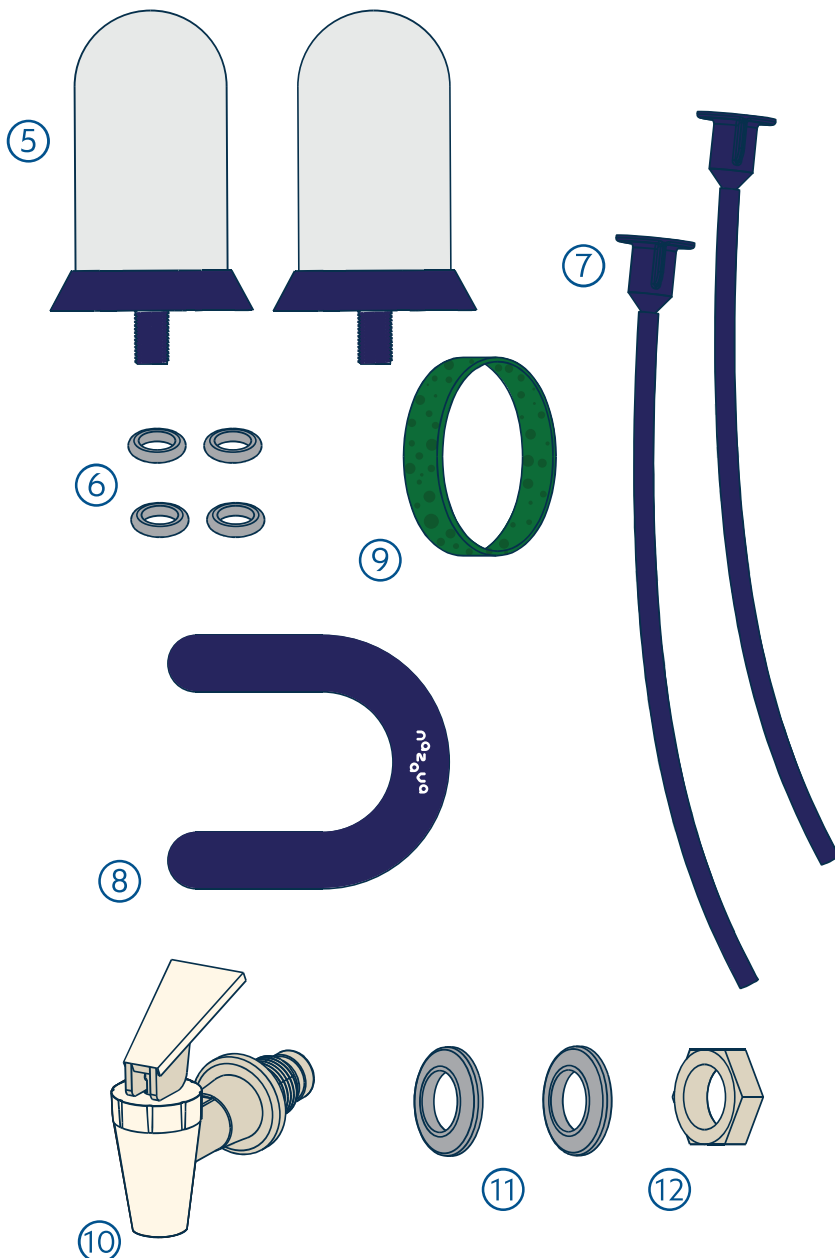
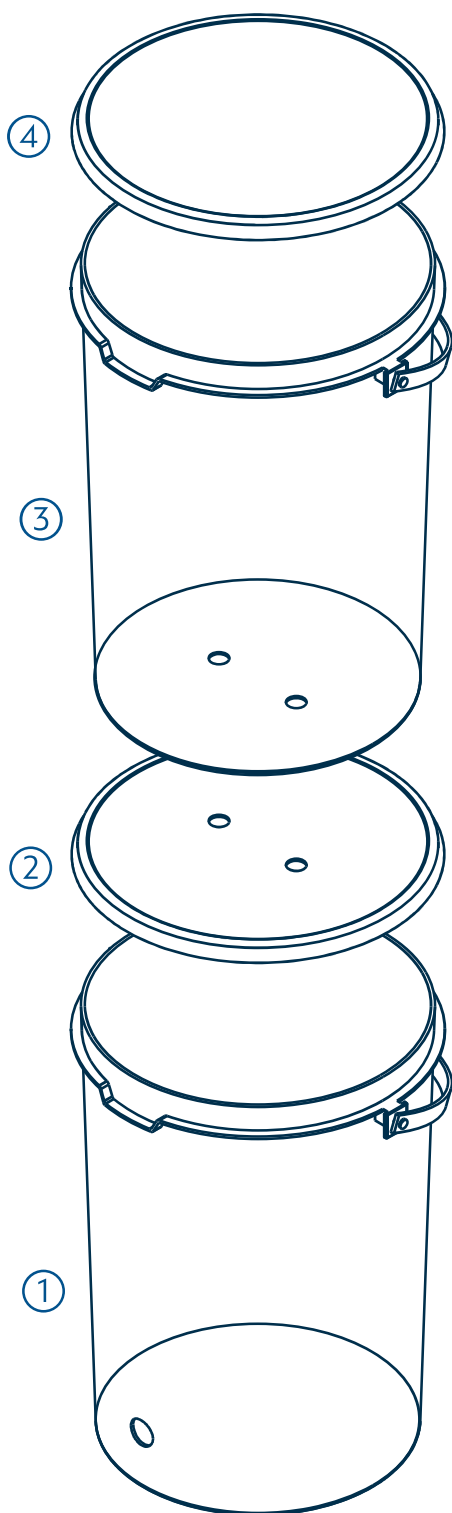
Facile



Sain



## 1. COMPOSANTS



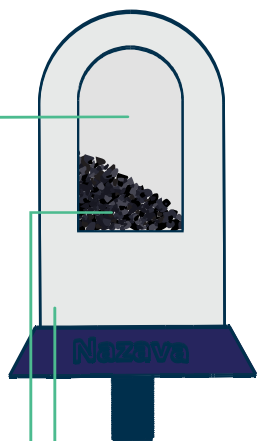
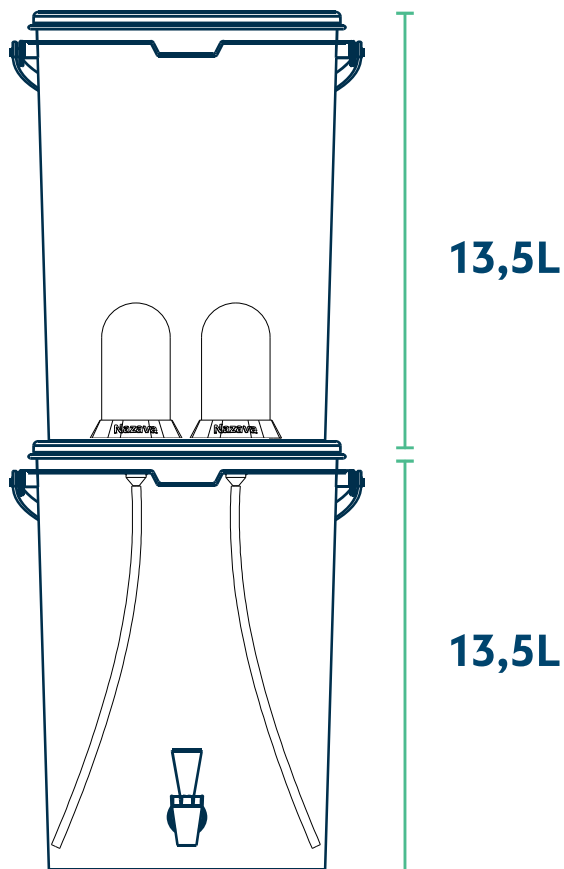
AUCUN OUTIL  
N'EST NÉCESSAIRE

- ① 1x Conteneur inférieur
- ② 1x Couvercle conteneur inférieur
- ③ 1x Récipient supérieur
- ④ 1x Couvercle Récipient supérieur

- ⑤ 2x Filtre en céramique
- ⑥ 4x Joints pour le filtre en céramique
- ⑦ 2x Tuyau
- ⑧ 1x Indicateur
- ⑨ 1x Éponge

- ⑩ 1x Robinet
- ⑪ 2x Joints pour le robinet
- ⑫ 1x Ecrou

## 2. SPÉCIFICATIONS



- **Céramique**

Les pores d'une taille de 0,4 micron bloquent les bactéries.

- **Charbon Actif**

Améliore le goût, la couleur et l'odeur ; absorbe les produits chimiques.

- **Nano Argent**

Mélangé à la céramique pour tuer les bactéries.



Capacité  
**7000 L**



Durée de vie  
**Jusqu'à  
3 ans\***



Vitesse de  
Filtration  
**2-3 L/heure**

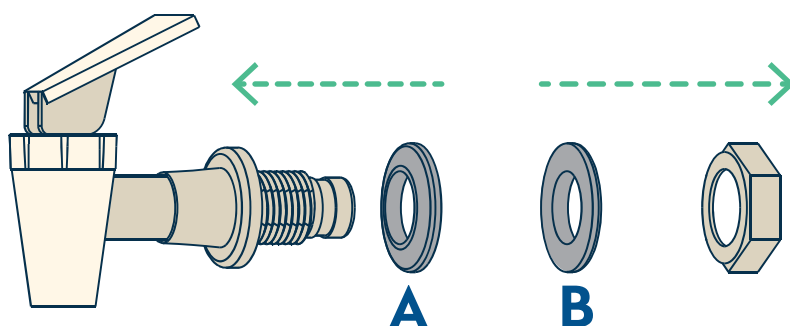
Ce produit a été testé dans le cadre du programme international d'évaluation des technologies de traitement de l'eau à domicile de l'OMS.

\*Selon la qualité de l'eau

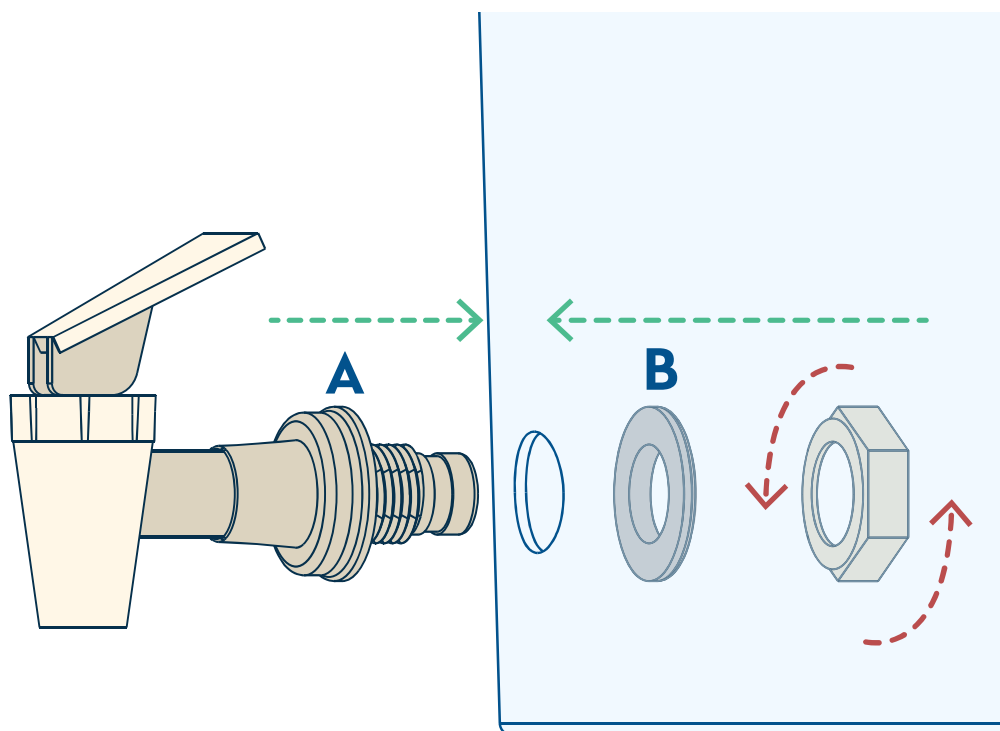
### 3. MONTAGE 1/3



1. Se laver les mains avec du savon. Nettoyez tous les éléments en plastique du Nazava Two.

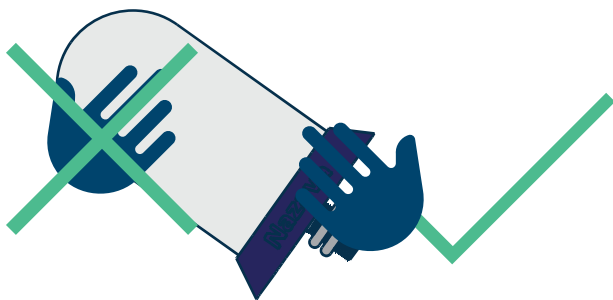


2. Retirer l'écrou et le joint B fixés sur le robinet. Laissez le joint A sur le robinet.

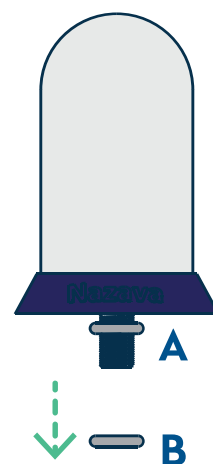


3. Installez le robinet et le joint A depuis l'extérieur du récipient inférieur dans le trou. Installez le joint B et serrez l'écrou depuis l'intérieur du récipient en tournant l'écrou dans le sens des aiguilles d'une montre. Serrez fermement.

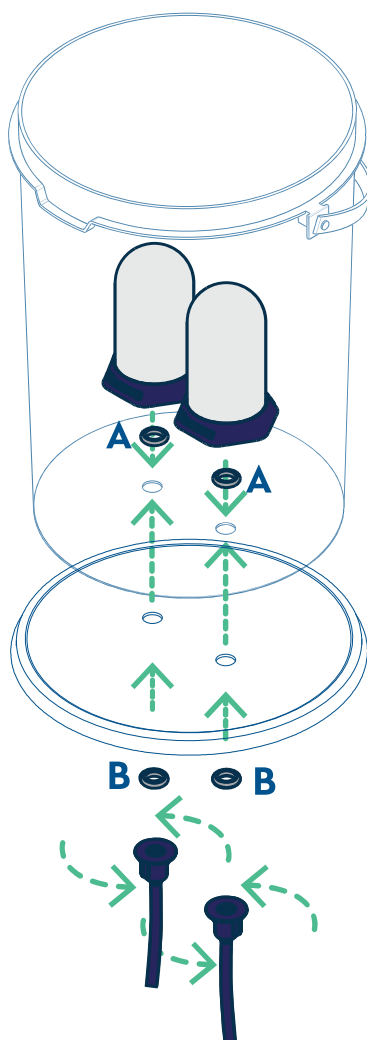
### 3. MONTAGE 2/3



Ne pas toucher la partie en céramique. Ne touchez que la partie en plastique.

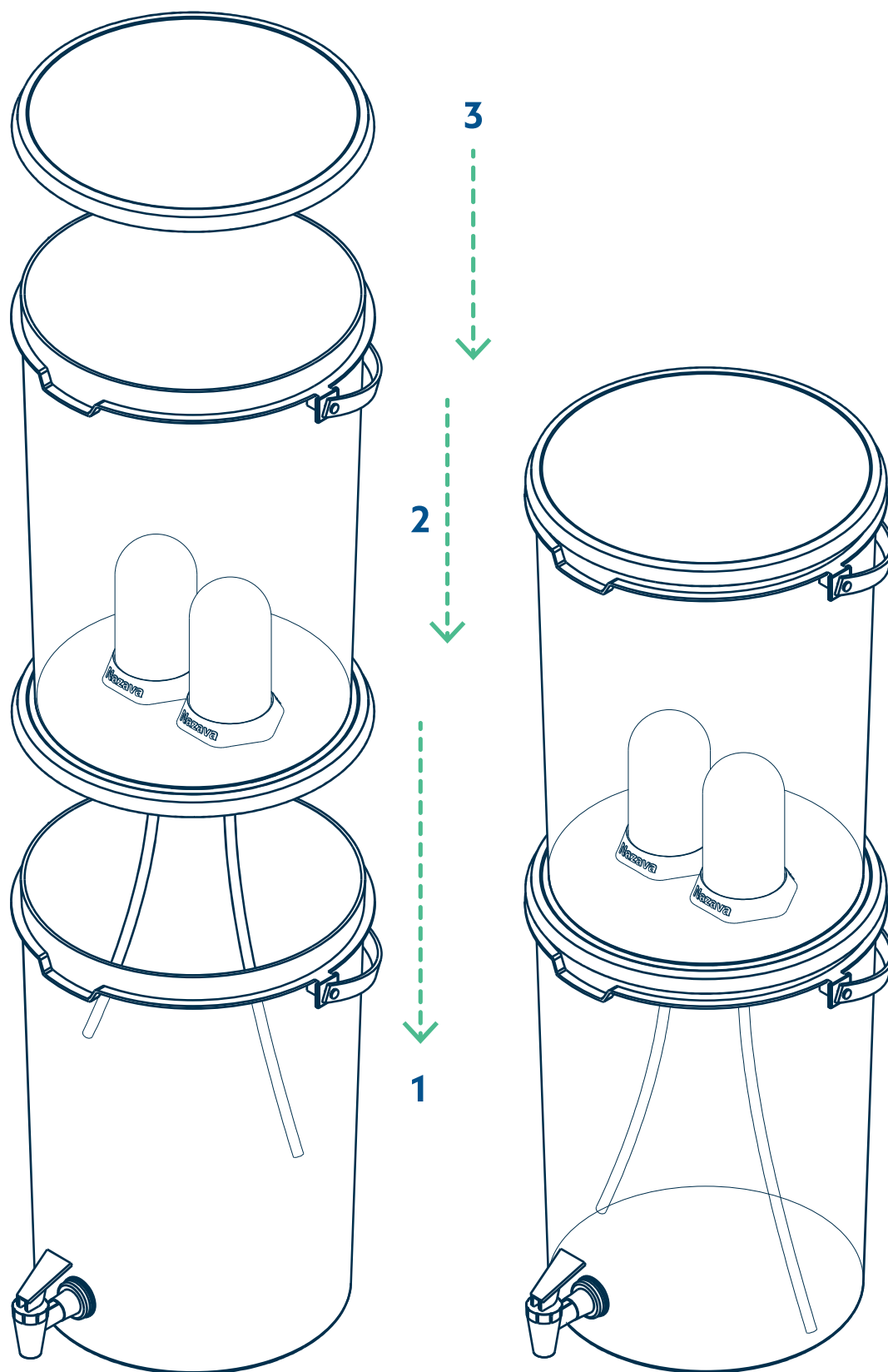


4. Retirez le joint B fixé au filtre en céramique. Laissez le joint A sur le filtre.



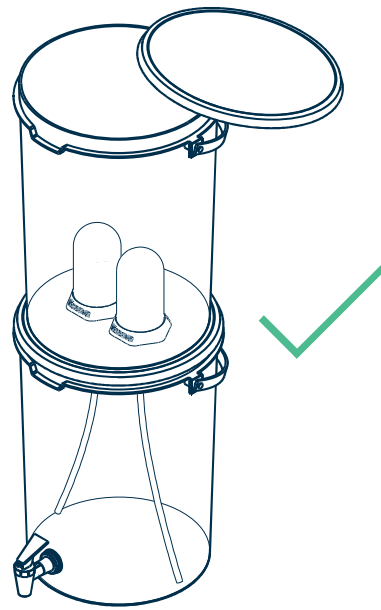
5. Installez le filtre céramique et le joint A dans le trou à l'intérieur du récipient supérieur. Insérez la partie inférieure du filtre en céramique dans le trou du couvercle inférieur. Installez le joint B et serrez le tuyau au fond du récipient en tournant l'écrou dans le sens des aiguilles d'une montre. Serrez fermement. Répétez le processus pour le deuxième filtre.

### 3. MONTAGE 3/3



6. Placez le conteneur inférieur avec le filtre céramique sur le support, placez le conteneur supérieur sur le conteneur inférieur. Couvrez le conteneur avec le couvercle.

## 4. PREMIÈRE UTILISATION 1/2

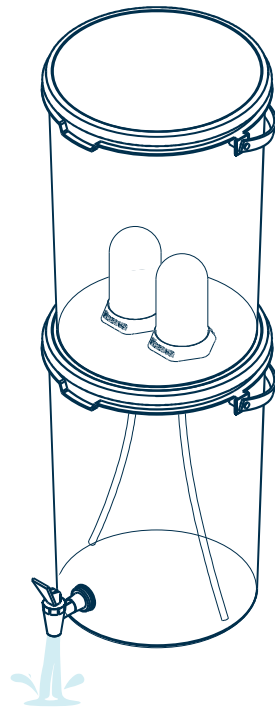


1. S'assurer que toutes les pièces sont correctement installées.

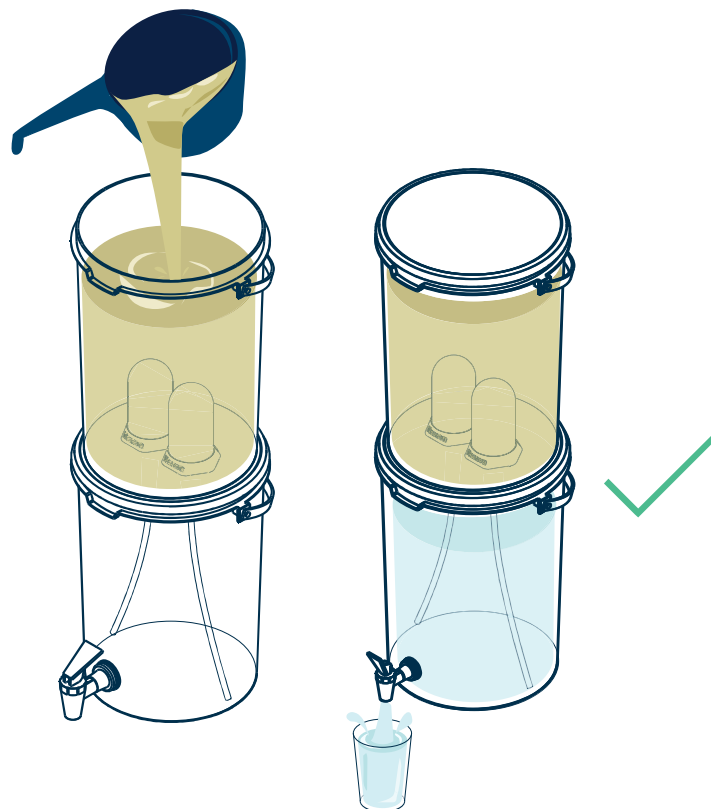


2. Versez l'EAU DE LA RIVIÈRE, l'EAU DE PLUIE, l'EAU DU ROBINET ou l'EAU DU PUIS dans le récipient supérieur jusqu'à plein.

## 4. PREMIÈRE UTILISATION 2/2

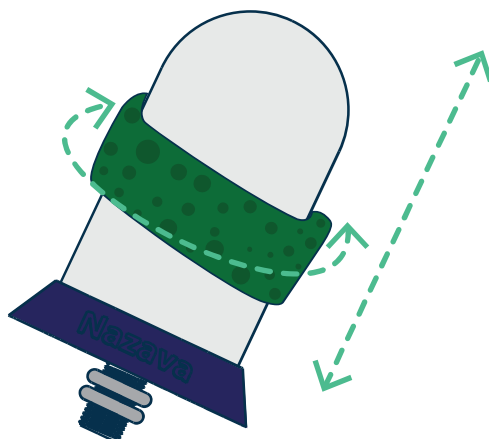


3. Débarrassez-vous des 6/13.5 premiers litres d'eau filtrée ou lorsque le récipient inférieur est plein.



4. Remplissez le récipient supérieur. Attendez que l'eau filtre dans le récipient inférieur. Après cela, l'eau est potable.





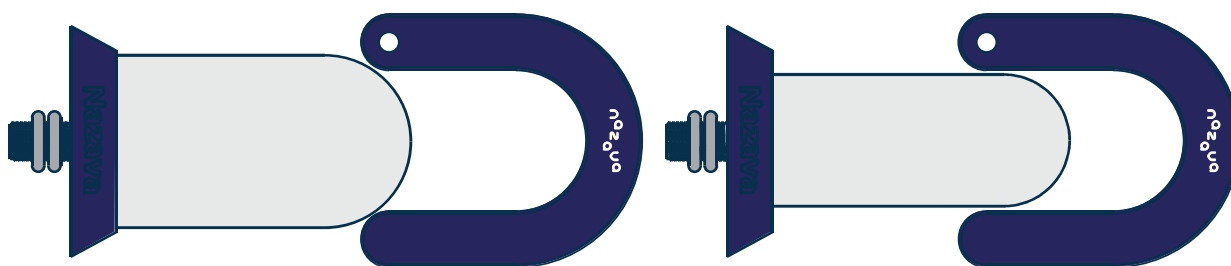
### Entretien du filtre en céramique



Lorsque le filtre est bouché,  
frottez-le avec une éponge  
sous l'eau courante.



N'utilisez pas de  
détergent ou de savon.



### Remplacement du filtre en céramique

**< 5 cm**      **> 3 tahun\***

L'élément filtrant en céramique doit être remplacé lorsque son diamètre est inférieur à 5 cm, ou après 3 ans d'utilisation.

\*Selon la qualité de l'eau

## Pour augmenter la vitesse de filtration

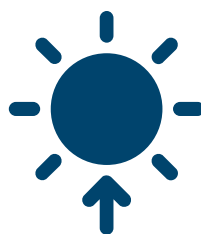
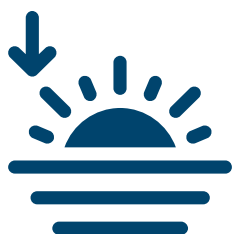


A. Remplissez le récipient supérieur jusqu'à ce qu'il soit plein



B. Installez le tuyau, il augmentera la vitesse d'écoulement de 50%

Remplissez votre Nazava Two dans l'après-midi, le lendemain matin vous aurez assez d'eau pour votre famille



Nettoyez le réservoir d'eau si nécessaire.



Pas d'électricité



Pas d'ébullition



Plastique de qualité alimentaire



Testé dans plus de 30 laboratoires



WhatsApp



Vidéo d'instructions



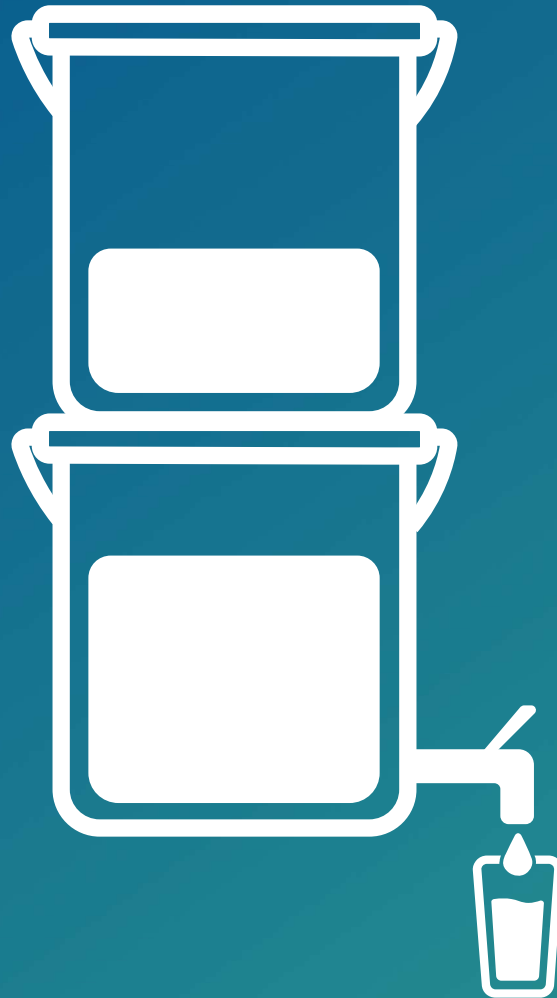
Résultats des tests de laboratoire



Activez votre garantie ici :



\*Valable uniquement pour les défauts de fabrication



# il suffit de le filtrer.

Produit par: Nazava – PT. Holland for Water  
Contactez-nous pour plus d'informations ou  
pour toute question:

[Info@nazava.com](mailto:Info@nazava.com)

+62-22-66-49061

[www.nazava.com](http://www.nazava.com)

Made in Indonesia

 @Nazava

 @NazavaWater

 @NazavaWater

 Nazava Water Filters

 Service client  
**(+62) 813 60862522**