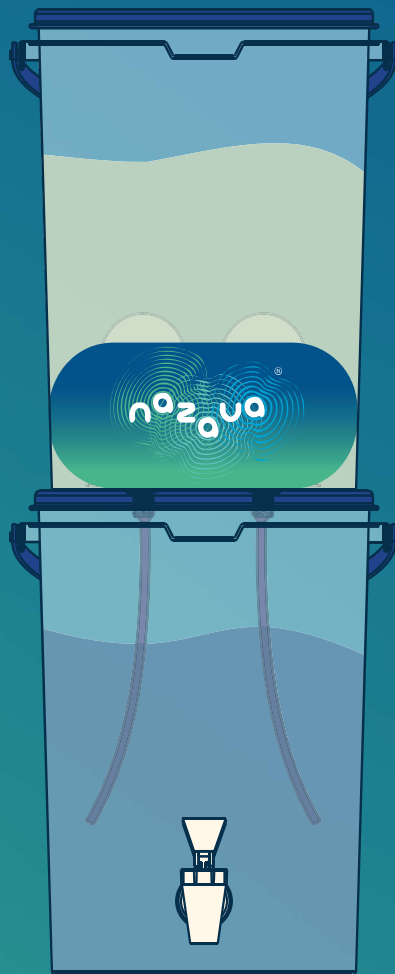




Manual de Uso para Filtro de Agua



Nazava Two

Agua buena; vida buena



Fácil



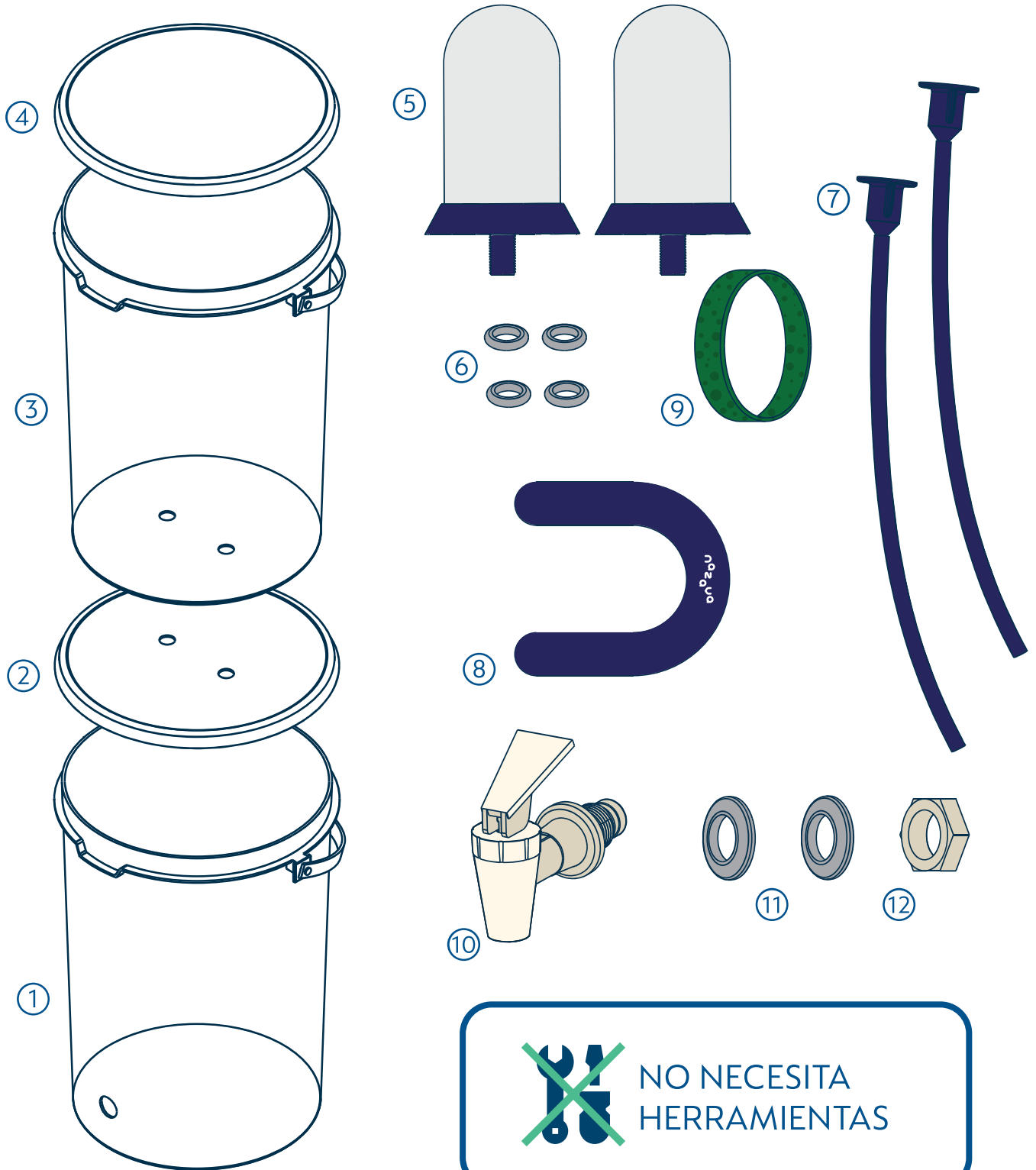
Económico



Saludable



1. COMPONENTES

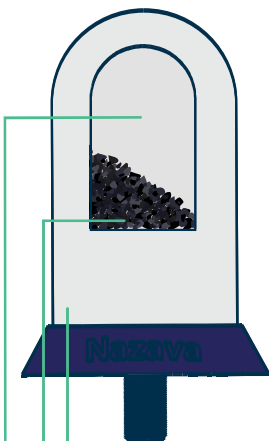
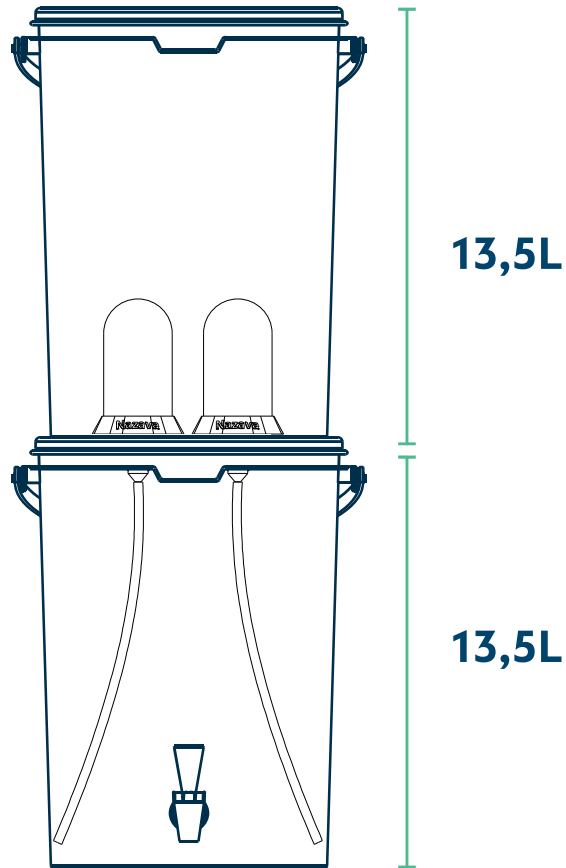


- | | | |
|-------------------------------|---|------------------------|
| ① 1x Contenedor Inferior | ⑤ 2x Elemento de Filtro de Cerámica | ⑩ 1x Grifo |
| ② 1 x Tapa Contendor Inferior | ⑥ 4 Dos Juntas para el Filtro de Cerámica | ⑪ 2x Juntas para Grifo |
| ③ 1x Contenedor Superior | ⑦ 2x Tubo | ⑫ 1x Tuerca |
| ④ 1x Tapa Contenedor Superior | ⑧ 1x Indicador | |
| | ⑨ 1x Esponja | |



NO NECESITA
HERRAMIENTAS

2. ESPECIFICACIONES



- **Cerámica**

Poros con un tamaño de 0,4 micrómetros bloquean las bacterias.

- **Carbono Activado**

Mejora el sabor, color y olor; absorbe los productos químicos.

- **Nano Plata**

Mezclada con la cerámica para matar bacterias.



Capacidad
7.000 L



Vida Útil
**Hasta
3 años***



Velocidad
de filtrado
2-3 L/hora

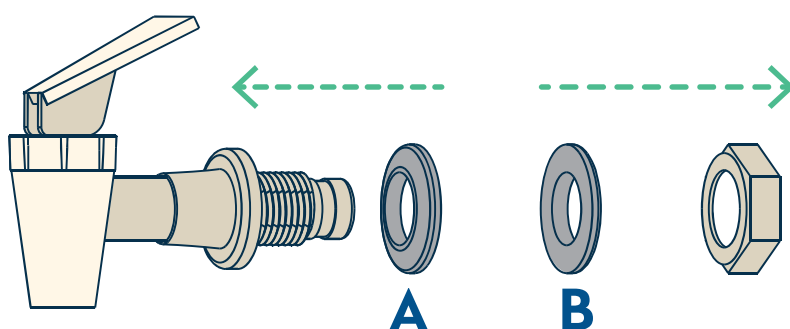
Este producto ha sido verificado como parte del Programa Internacional de Evaluación para Tecnologías Tratadoras de Agua Doméstica de la OMS.

*Según la calidad del agua

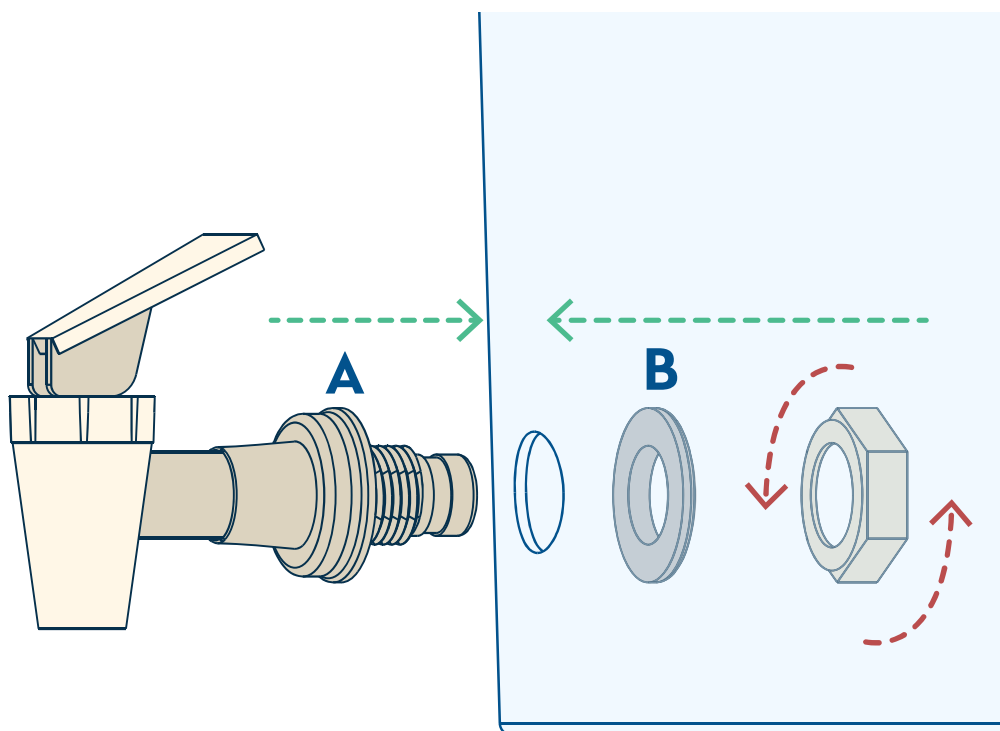
3. INSTALACIÓN 1/3



1. Lave sus manos con jabón y limpie todos los elementos plásticos del Nazava Two.

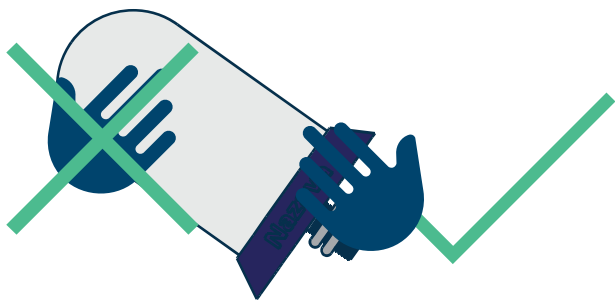


2. Retire la tuerca y la junta B adheridas al grifo. Deje la junta A en el grifo.

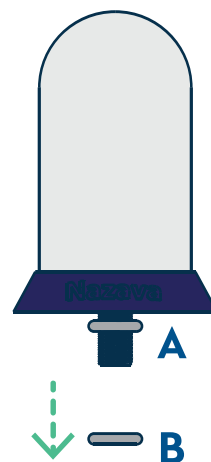


3. Instale el grifo y la junta A desde la parte externa del contenedor inferior en el orificio. Instale la junta B y ajuste la tuerca desde el interior del contenedor girándola en sentido de las agujas del reloj. Ajústelo bien.

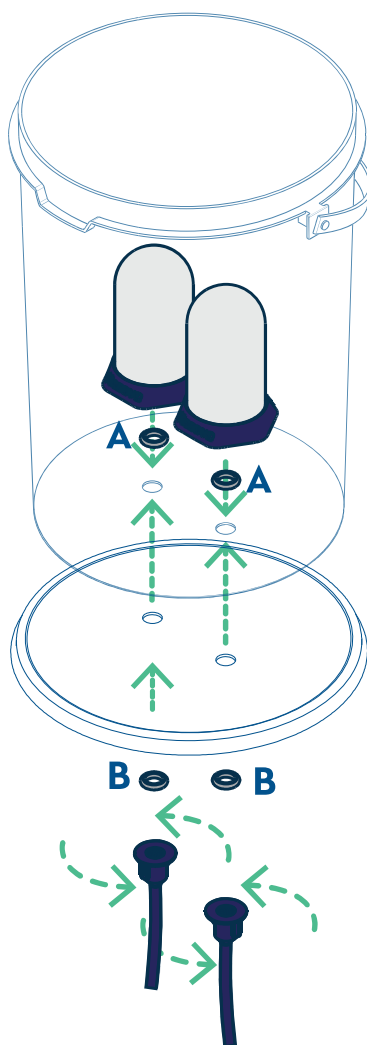
3. INSTALACIÓN 2/3



No toque la parte de cerámica, solo toque la parte plástica.

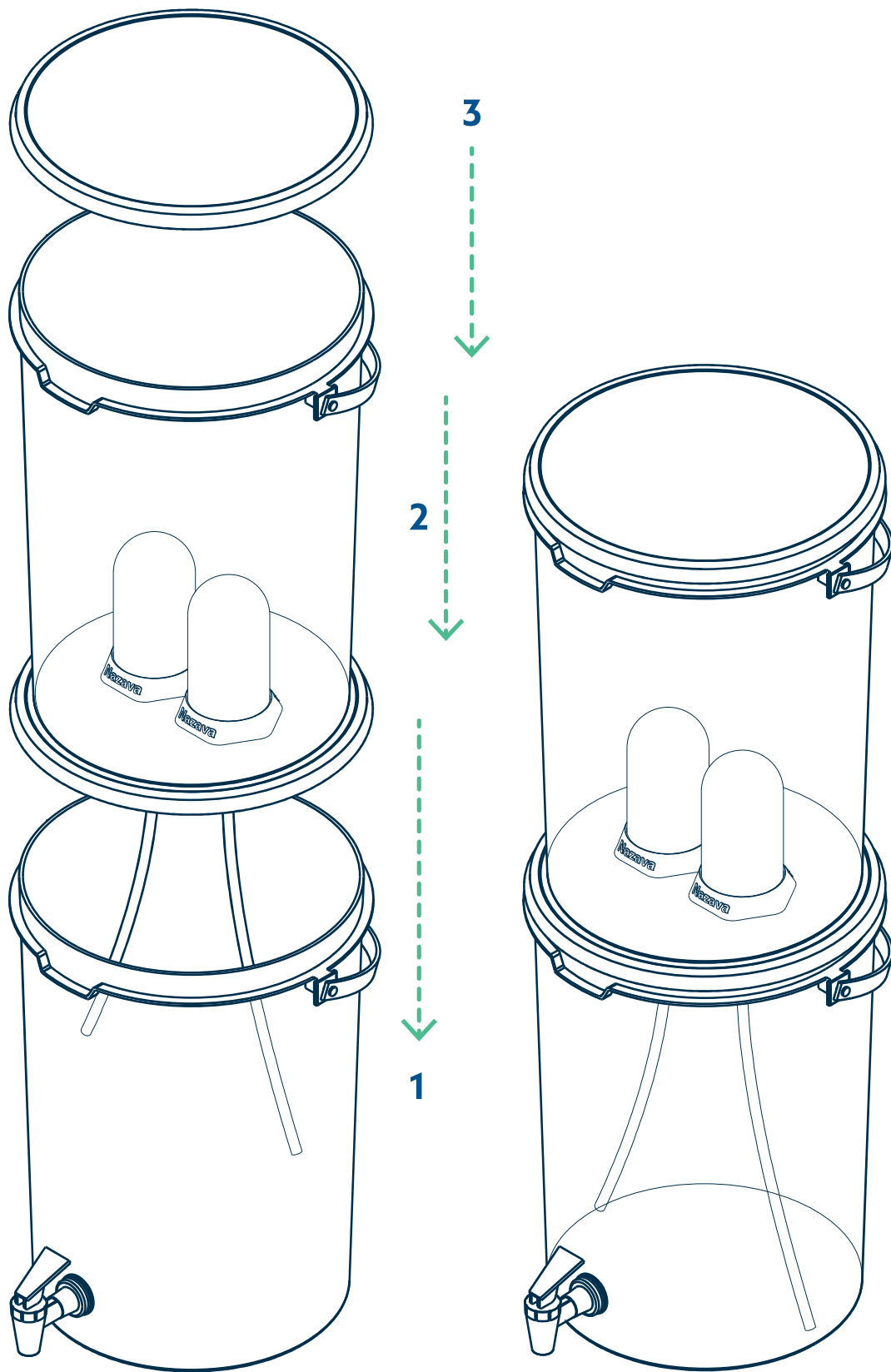


4. Retire la junta B adherida al filtro de cerámica y deje la junta A.



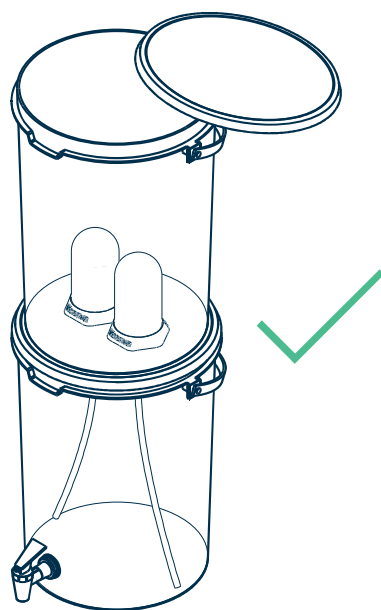
5. Instale el filtro de cerámica y la junta A en el orificio dentro del contenedor superior. Inserte la parte inferior del filtro de cerámica en el orificio de la tapa del contenedor inferior. Instale la junta B y ajuste el tubo al fondo del contenedor girando la tuerca en sentido de las agujas del reloj. Ajústelo bien. Repita el proceso para el segundo filtro.

3. INSTALACIÓN 3/3

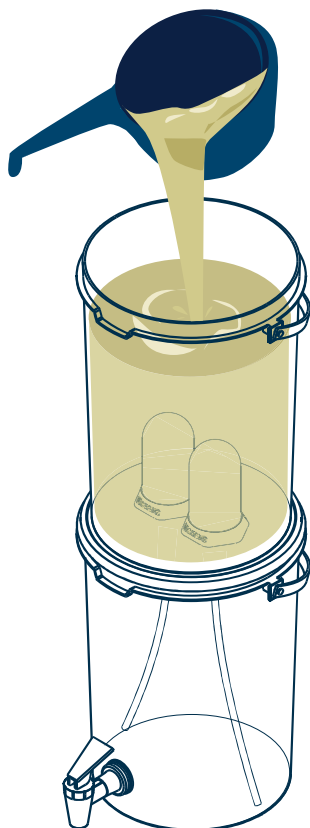


6. Coloque el contenedor superior con el filtro cerámica encima del contenedor inferior. Cubra el contenedor con la tapa.

4. PRIMER USO 1/2

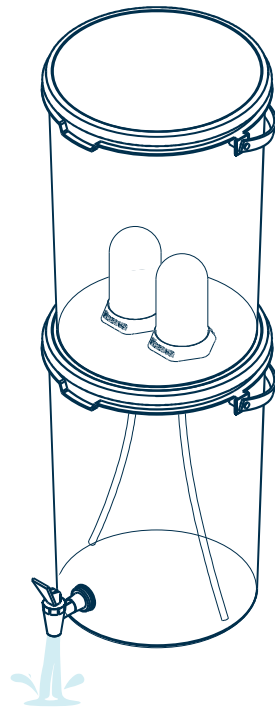


1. Asegúrese de que todas las partes estén bien ensambladas.

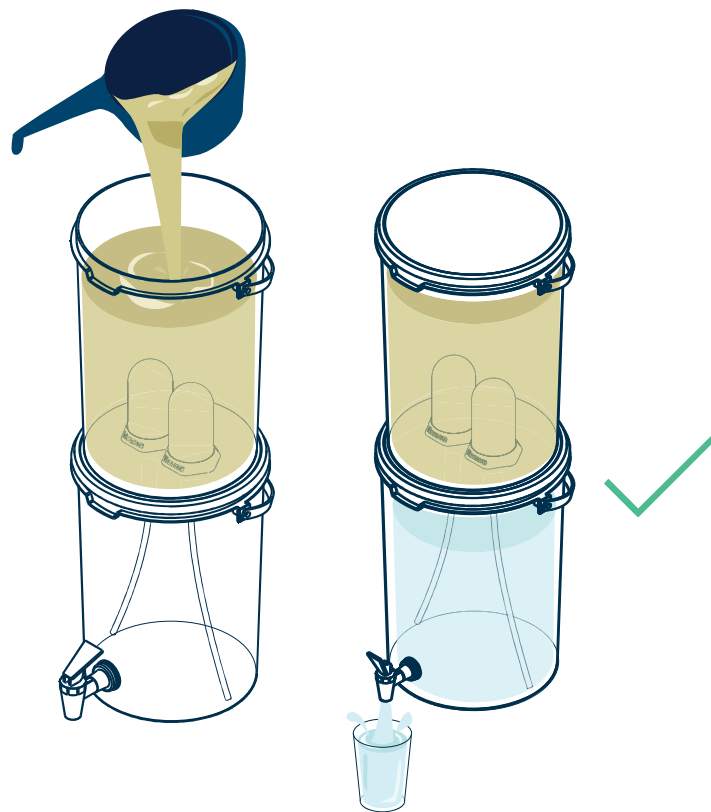


2. Vierta AGUA DE RIO, LLUVIA, GRIFO o de POZO en el contenedor superior.

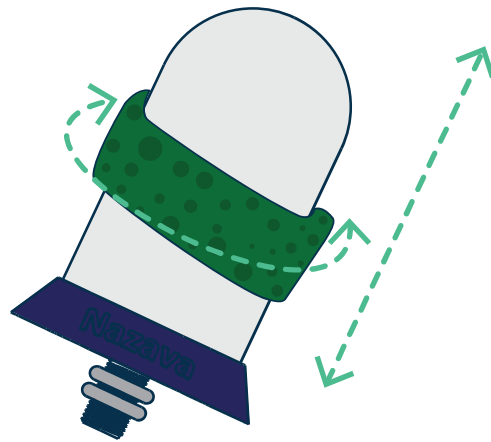
4. PRIMER USO 2/2



3. Deseche los primeros 15 litros de agua filtrada o cuando el contenedor inferior esté lleno.



4. Vuelva a llenar el contenedor superior. Espere a que el agua sea filtrada al contenedor inferior. Luego, el agua será segura para su consumo.



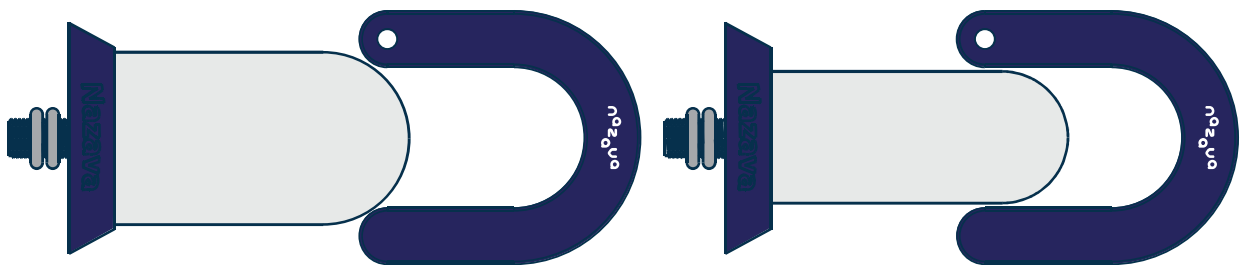
Mantenimiento del Filtro de Cerámica



Cuando el filtro esté obstruido, estrújelo con una esponja bajo un chorro de agua.



No use detergente o jabón.



Reemplazo del Filtro de Cerámica

< 5 cm

> 3 años*

El filtro de cerámica debe ser reemplazado cuando el diámetro sea menor de 5 cm o tras 3 años de uso.

*Según la calidad del agua

6. CONSEJOS

Para aumentar la velocidad de filtración:

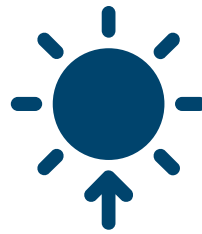


A. Llene el recipiente superior hasta que esté lleno



B. Instale la manguera, aumentará la velocidad de flujo en un 50%

Llene el filtro de agua por la tarde, tendrá suficiente agua por la mañana.



Limpia el recipiente de agua cuando sea necesario.



Sin electricidad



Sin hervir



Plástico de calidad alimentaria



Probado en más de 30 laboratorios



Active su garantía aquí:



*Solo valido para defectos de fabricación



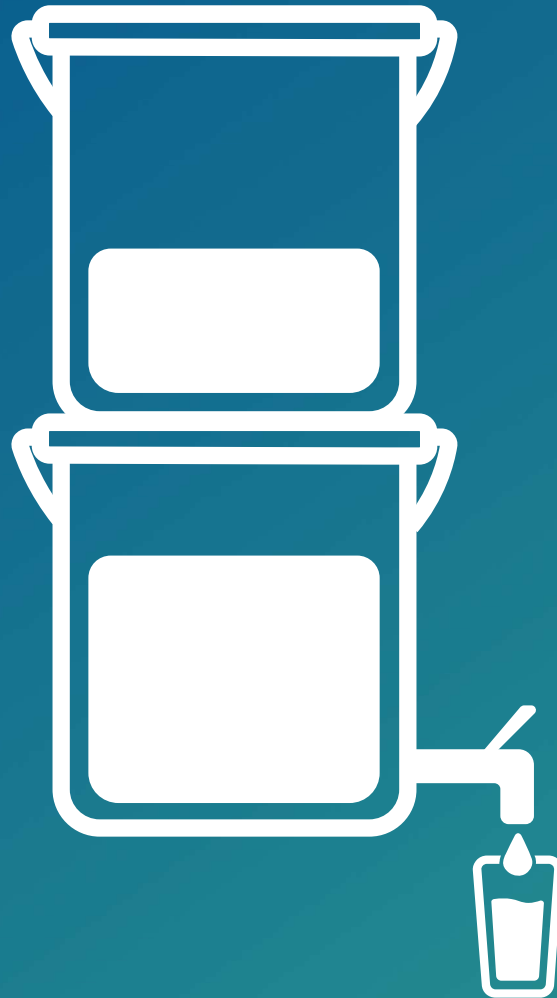
WhatsApp



Video de instrucciones



Resultados de las pruebas de laboratorio



Fíltralo.

Produit par: Nazava - PT.Holland for Water

Contactez-nous pour plus d'informations
ou pour toute question:

Info@nazava.com

+62-22-66-49061

www.nazava.com

Made in Indonesia



@Nazava



@NazavaWater



@NazavaWater



Nazava Water Filters



Service Client

(+62) 813 60862522